



LRR6430CK

CA	Manual d'usuari Placa	2
NL	Gebruiksaanwijzing Kookplaat	15
FR	Notice d'utilisation Table de cuisson	29
DE	Benutzerinformation Kochfeld	43
PT	Manual de instruções Placa	58
ES	Manual de instrucciones Placa de cocción	72



Benvinguts a Electrolux! Gràcies per triar el nostre electrodomèstic.



Consells d'ús, catàlegs, instruccions per a la resolució de problemes, informació sobre servei i reparacions:
www.electrolux.com/support

Subjecte a canvis sense preavís.

CONTINGUT

1. INFORMACIÓ DE SEGURETAT.....	2
2. INSTRUCCIONS DE SEGURETAT.....	4
3. INSTAL·LACIÓ.....	6
4. DESCRIPCIÓ DEL PRODUCTE.....	8
5. ÚS DIARI.....	9
6. CONSELLS.....	10
7. CURA I NETEJA.....	11
8. RESOLUCIÓ DE PROBLEMES.....	11
9. DADES TÈCNIQUES.....	13
10. EFICIÈNCIA ENERGÈTICA.....	13
11. QÜESTIONS MEDIAMBIENTALS.....	14

1. ⚠ INFORMACIÓ DE SEGURETAT

Abans d'instal·lar i utilitzar l'aparell, llegiu detingudament les instruccions subministrades. El fabricant no es fa responsable de cap dany o lesió que sigui el resultat d'un ús o una instal·lació incorrectes. Mantingueu sempre les instruccions en un lloc segur i accessible per a futures consultes.

1.1 Seguretat dels infants i de les persones vulnerables

- Els nens majors de 8 anys i les persones amb capacitats físiques, sensorials o mentals reduïdes o manca d'experiència i coneixements poden fer servir aquest aparell només si estan supervisats o han rebut instruccions sobre l'ús segur de l'aparell i si comprenen els perills als quals s'exposen. Els infants de menys de 8 anys i les persones amb discapacitats greus i complexes s'han de mantenir allunyats de l'aparell, tret que se'ls supervisi contínuament.

- Els nens han d'estar vigilats per a assegurar-vos que no juguin amb l'aparell .
- Manteniu tot l'embalatge lluny dels infants i llenceu-los correctament.
- AVÍS: L'aparell i les parts de contacte s'escalfen durant l'ús. Mantingui allunyats de l'aparell els infants i les mascotes quan estigui engegat i mentre s'estigui refredant.
- Si l'aparell disposa d'un sistema de bloqueig infantil, cal que l'activeu.
- Els infants no han de dur a terme operacions de neteja i manteniment de l'aparell sense supervisió.

1.2 Seguretat general

- Aquest electrodomèstic només té finalitats culinàries.
- Aquest aparell està dissenyat per a ús domèstic individual en interiors.
- Aquest aparell es pot utilitzar a oficines, habitacions d'hotels, habitacions d'hostals, cases rurals i altres allotjaments similars quan aquest ús no superi els nivells (mitjans) d'ús domèstic.
- AVÍS: L'aparell i les parts de contacte s'escalfen durant l'ús. Vigileu a l'hora de tocar zones que puguin estar calentes.
- AVÍS: La cocció sense supervisió en una placa amb greix o oli pot ser perillosa i pot provocar un incendi.
- La presència de fum és una indicació de sobreescalfament. No utilitzeu mai aigua per apagar el foc causat per la cocció. Apagueu l'aparell i cobriu les flames amb, per exemple, una coberta o tapa a prova de foc.
- AVÍS: No alimenteu l'aparell a través d'un dispositiu de commutació extern, com ara un temporitzador, ni el connecteu a un circuit que s'encengui o apagui regularment a través d'un servei públic.
- PRECAUCIÓ: Cal supervisar el procés de cocció. Cal supervisar en tot moment els processos de cocció curts.
- AVÍS: Perill d'incendi: No deseu objectes sobre les superfícies de cocció.

- No col·loqueu objectes metàl·lics, com ara ganivets, forquilles, culleres i tapes, sobre la superfície de la placa, perquè es podrien escalfar.
- No feu servir l'aparell abans d'instal·lar-lo a la seva estructura integrada.
- No feu servir netejadores de vapor per netejar l'aparell.
- Si la superfície ceràmica de vidre/superfície de vidre està esquerdada, apagueu l'aparell i desendolieu el cable d'alimentació. Si l'aparell està connectat al corrent elèctric amb una caixa de connexió, extraieu el fusible per desconnectar l'aparell del subministrament elèctric. En qualsevol dels dos casos, poseu-vos en contacte amb el centre de servei autoritzat.
- Si el cable d'alimentació es fa malbé, cal que sigui el fabricant, un servei autoritzat o personal qualificat qui el substitueixi a fi d'evitar perills.
- **AVÍS:** Feu servir exclusivament protectors de fogons dissenyats pel fabricant de l'aparell o els protectors que indiqui el fabricant en el manual d'ús, o bé els que inclogui l'aparell. L'ús de protectors inadequats pot provocar accidents.

2. INSTRUCCIONS DE SEGURETAT

2.1 Instal·lació

AVÍS!

La instal·lació d'aquest aparell ha d'anar a càrrec d'una persona qualificada.

AVÍS!

Risc de lesions o d'espatllar l'aparell.

- Retireu tot l'embalatge de l'aparell.
- No instal·leu ni utilitzeu aparells que estiguin avariats.
- Seguiu les instruccions d'instal·lació subministrades amb l'aparell.
- Mantingueu la distància mínima en relació amb els altres aparells i unitats.

- Vigileu quan moveu l'aparell, ja que pesa molt. Feu servir sempre guants de seguretat i calçat tapat.
- Protegiu les ranures de la superfície de l'armari amb un material segellador per evitar que s'inflin amb la humitat.
- Protegiu la part inferior de l'aparell del vapor d'aigua i la humitat.
- No instal·leu l'aparell ni al costat d'una porta ni a sota d'una finestra. Això evitarà que els utensilis de cuina calents puguin caure de l'aparell si obriu la porta o la finestra.
- Si instal·leu l'aparell a sobre de calaixos, assegureu-vos que l'espai que queda entre la part inferior de l'aparell i el calaix superior sigui suficient perquè circuli l'aire.
- La part inferior de l'aparell es pot escalfar. Assegureu-vos d'instal·lar un plafó de

separació fet de contraxapat, material per mobles de cuina o un altre material no inflamable a sota de l'aparell per evitar l'accés a la base.

- El plafó de separació ha de cobrir completament l'àrea sota la placa.

2.2 Connexió elèctrica

AVÍS!

Risc d'incendi i descàrrega elèctrica.

- Totes les connexions elèctriques les ha de dur a terme un electricista qualificat .
- L'aparell s'ha de connectar a una presa de terra .
- Abans de dur a terme qualsevol operació, assegureu-vos que l'aparell estigui desendollat del subministrament elèctric.
- Assegureu-vos que els paràmetres de la placa de característiques siguin compatibles amb les característiques elèctriques del subministrament elèctric.
- Assegureu-vos que l'aparell estigui instal·lat correctament. Si algun cable d'alimentació o endoll està solt o s'ha instal·lat incorrectament, el terminal podria calentar-se excessivament.
- Utilitzeu el cable elèctric correcte.
- No deixeu que el cable de la xarxa elèctrica s'emboïqui.
- Assegureu-vos que hi hagi instal·lada una protecció contra els xocs.
- Utilitzeu la pinça d'al·leujament de la tensió al cable.
- Assegureu-vos que l'endoll o el cable d'alimentació no estiguin tocant l'aparell calent ni cap utensili calent quan connecteu l'aparell a una presa de corrent.
- No feu servir adaptadors de múltiples endolls ni allargadors.
- Assegureu-vos de no causar danys a l'endoll (si escau) o al cable de xarxa. Poseu-vos en contacte amb el nostre centre de servei autoritzat o amb un electricista per canviar un cable de xarxa danyat.
- Totes les peces que assegurin la protecció contra descàrregues elèctriques de components aïllats i amb corrent s'han de fixar de manera que no es puguin afluïxar sense eines.

- Només connecteu l'endoll a la presa de corrent al final del procés d'instal·lació. Asseguri's que es pugui accedir a l'endoll després de la instal·lació.
- Si el sòcol de la presa de corrent està solt, no connecti l'endoll.
- No estireu el cable d'alimentació per desconnectar l'aparell. Estireu sempre l'endoll.
- Empreu només dispositius d'aïllament adequats: disjuntors de protecció, fusibles (de tipus cargol que es poden retirar del suport), dispositius de fuga a terra i contactors.
- La instal·lació elèctrica ha d'incorporar un dispositiu d'aïllament que permeti desconnectar l'aparell de la presa de corrent en tots els pols. El dispositiu d'aïllament ha de tenir una separació mínima entre contactes de 3 mm.

2.3 Utilització

AVÍS!

Risc de lesió, cremades i descàrregues elèctriques.

- No modifiqueu les especificacions d'aquest aparell.
- Retireu tot l'embalatge, les etiquetes i la pel·lícula protectora (si n'hi ha) abans del primer ús.
- Comproveu que els orificis de ventilació no estiguin bloquejats.
- No deixeu l'aparell desatès durant el funcionament.
- Apagueu la zona de cocció després de cada ús.
- No poseu coberts ni tapes de paelles a les zones de cocció, atès que poden escalfar-se.
- No feu servir l'aparell amb les mans molles ni quan l'aparell estigui en contacte amb l'aigua.
- No feu servir l'aparell com a superfície de treball ni d'emmagatzematge.
- Si la superfície de l'aparell està esquerpada, desconnecteu immediatament l'aparell de la font d'alimentació. Així, evitau la possibilitat de descàrregues elèctriques.
- Quan col·loqueu aliments en oli calent, pot esquitxar.

- No poseu paper d'alumini ni altres materials entre la superfície de cocció i els estris de cuina que feu servir, tret que ho hagi autoritzat el fabricant de l'aparell.
- Feu servir només accessoris recomanats pel fabricant en aquest aparell.

⚠ AVÍS!

Risc d'incendi i explosió.

- Els greixos i l'oli, quan s'escalfen, poden alliberar vapors inflamables. Mantingueu les flames o els objectes escalfats allunyats de greixos i olis quan els utilitzeu per a cuinar.
- Els vapors que allibera l'oli molt calent poden provocar una combustió espontània.
- L'oli usat, que pot contenir restes d'aliments, pot causar foc a una temperatura inferior que l'oli usat per primera vegada.
- No col·loqueu productes inflamables ni articles humits amb productes inflamables dins, a prop o damunt de l'aparell.

⚠ AVÍS!

Risc d'espallar l'aparell.

- No poseu estris de cuina calents damunt del tauler de control.
- No colo·loqueu cap paella calenta a la superfície de vidre del fogó.
- No deixeu bullir els recipients sense líquid.
- Aneu amb compte de no deixar caure objectes o estris de cuina sobre l'aparell. La superfície es pot fer malbé.
- No activeu les zones de cocció amb estris de cuina buits o sense posar-hi cap recipient.
- Els estris de cuina fabricats amb ferro colat, alumini o amb un fons fet malbé poden causar ratllades al vidre/vitroceràmica. Aixequeu sempre aquests objectes quan els hàgiu de moure a la superfície de cocció.

2.4 Cura i neteja

- Netegeu l'aparell regularment per evitar la deterioració del material de la superfície.
- Apagueu l'aparell i deixeu que es refredi abans de netejar-lo.
- No feu servir polvoritzadors ni vapor per netejar l'aparell.
- Netegeu l'aparell amb un drap humit. Feu servir només detergents neutres. No utilitzeu productes abrasius, fregalls de neteja abrasius, dissolvents ni objectes metàl·lics, tret que s'indiqui el contrari.

2.5 Manteniment i reparació

- Per reparar l'aparell, poseu-vos en contacte amb un centre tècnic autoritzat. Utilitzeu sempre recanvis originals.
- Quant a les bombetes incloses amb aquest producte i les que es venen per separat: estan dissenyades, o bé per aguantar condicions físiques extremes (temperatura, vibracions, humitat) en electrodomèstics, o bé per indicar l'estat de funcionament de l'aparell. No estan dissenyades per a qualsevol altre ús i no són indicades per a la il·luminació d'habitacions domèstiques.

2.6 Eliminació

⚠ AVÍS!

Risc de lesions o ofegament.

- Poseu-vos en contacte amb la vostra autoritat local per saber com eliminar l'aparell.
- Desconnecteu l'aparell de la xarxa elèctrica.
- Tal·leu el cable d'alimentació arran de l'aparell i tireu-lo.

3. INSTAL·LACIÓ

⚠ AVÍS!

Consulteu els capítols de seguretat.

3.1 Abans de la instal·lació

Abans d'instal·lar la placa, anoteu la informació següent de la placa de

característiques. La placa de característiques és a la part inferior de la placa.

Número de sèrie

3.2 Plaques integrades

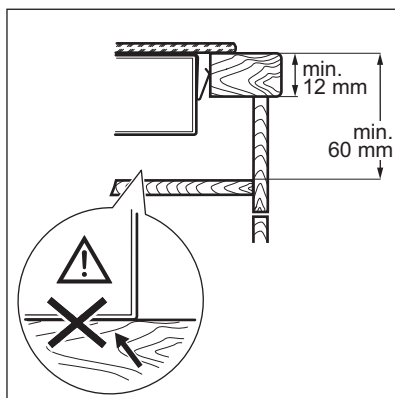
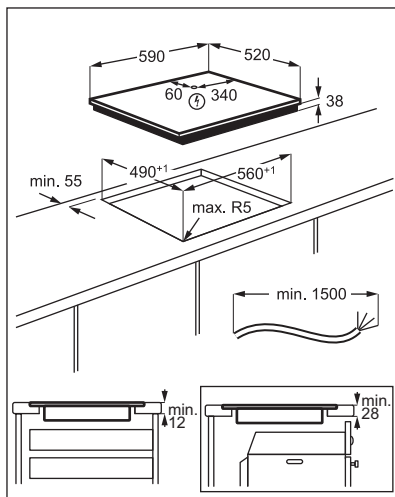
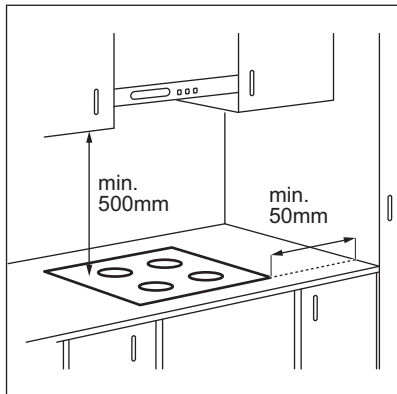
Només feu servir plaques integrades després d'haver muntat la placa en unitats integrades adequades i superfícies de treball que s'ajustin als estàndards.

3.3 Cable de connexió

- La placa se subministra amb un cable.
- Per substituir el cable d'alimentació fet malbé, utilitzeu un tipus de cable: H05V2V2-F que agunti una temperatura de 90 °C o més. Posi's en contacte amb el servei autoritzat més proper. El cable de connexió només el pot substituir un electricista qualificat.

3.4 Muntatge

Si instal·leu el fogó sota una campana, consulteu les instruccions d'instal·lació de la campana per a la distància mínima entre els aparells.



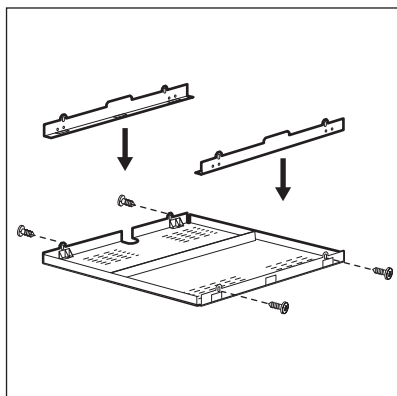
Vegeu el videotutorial "Com instal·lar la vostra placa radiant Electrolux - Instal·lació al taulell" escrivint el nom complet que s'indica al gràfic següent.

 www.youtube.com/electrolux
www.youtube.com/aeg

How to install your Electrolux
Radiant Hob - Worktop installation



3.5 Caixa de protecció



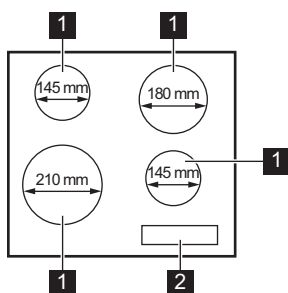
Si utilitzeu una caixa de protecció (un accessori addicional), no cal la planta protectora directament sota de la placa. Pot ser que l'accessori de la caixa de protecció no estigui disponible en alguns països. Contacteu amb el Servei d'Atenció al Client.



No es pot fer servir la caixa de protecció si instal·leu la placa sobre un forn.

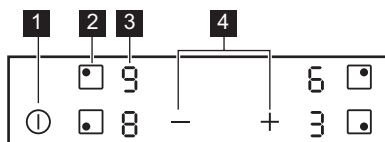
4. DESCRIPCIÓ DEL PRODUCTE

4.1 Distribució de la superfície de cocció






- 1 Zona de cocció
- 2 Tauler de control






4.2 Distribució del panell de control



Feu servir els camps tàctils per fer funcionar l'aparell. Les pantalles, els indicadors i els sons us indiquen les funcions que estan en marxa.

Camp tàctil	Funció	Comentari
1 	Actiu / Desactivat	Per activar i desactivar la placa.
2 	-	Per seleccionar una zona de cocció.
3 -	Indicador del nivell de calor	Per veure la configuració de la temperatura.
4 	-	Per establir els paràmetres de temperatura.

4.3 L'indicador del nivell d'escalfor mostra


Pantalla	Descripció
	La zona de cocció està apagada.
	La zona de cocció està en funcionament.
 + dígit	Hi ha algun problema de funcionament.
	Una de les zones de cocció encara és calenta (escalfor residual).
	Desconnexió automàtica està activat.

5. ÚS DIARI

AVÍS!

Consulteu els capítols de seguretat.

5.1 Activació i desactivació

Toqueu  durant un segon per activar o desactivar la placa.

5.2 Desconnexió automàtica

Aquesta funció desconnecta la placa automàticament si:



- totes les zones de cocció estan desactivades,
- no ajusteu el nivell d'escalfor després d'activar la placa,
- vesseu o deixeu alguna cosa damunt el panell de control durant més de 10 segons (una paella, un drap, etc.). Sona un senyal acústic i la placa s'apaga. Retireu l'objecte o netegeu el panell de control.
- no desactiveu una zona de cocció ni modifiqueu el nivell d'escalfor. Al cap

d'una estona, apareix  i la placa es desactiva.

La relació entre el nivell d'escalfor i l'estona que triga la placa a desactivar-se:

Ajustament de l'escalfor	La placa es desactiva al cap de
1 - 2	6 hores
3 - 4	5 hores
5	4 hores
6 - 9	1,5 hores

5.3 Seleccionar una zona de cocció

Per seleccionar una zona de cocció, toqueu el sensor  corresponent a aquesta zona. La pantalla mostra el nivell d'escalfor ().


5.4 Nivell d'escalfor


Seleccioneu la zona de cocció:

Toqueu **+** per augmentar el nivell d'escalfor.
 Toqueu **-** per reduir el nivell d'escalfor.
 Toqueu **+** i **-** alhora per desactivar la zona de cocció.

5.5 Indicador de calor residual

AVÍS!

 Mentre l'indicador estigui visible, hi ha perill de cremar-vos amb l'escalfor residual.

L'indicador  apareix quan una zona de cocció està calenta.

També pot aparèixer l'indicador:

- per a les zones de cocció dels costats, encara que no les feu servir,
- quan es col·loquen estris calents a la zona de cocció freda,
- quan la placa està desactivada, però la zona de cocció encara està calenta.

L'indicador desapareix quan la zona de cocció s'ha refredat.

6. CONSELLS

AVÍS!

Consulteu els capítols de seguretat.

6.1 Bateria de cuina

- Per evitar el sobreescalfament i millorar el rendiment de les zones, els estris de cuina han de ser el més gruixuts i plans possible.
- Assegureu-vos que les bases dels estris estan netes i eixutes abans de col·locar-les al damunt de la superfície de la placa.
- Aneu sempre amb compte de no fer lliscar ni fregar l'estri de cuina a les vores i cantonades del vidre o a , ja que la

superfície de vidre podria esquarterar-se o fer-se malbé.



Les peces de bateria de cuina fabricades amb acer esmaltat i amb bases d'alumini o coure poden fer que canviï el color de la superfície de la ceràmica de vidre.

6.2 Guia de cocció simplificada



Les dades de la taula són orientatives.

Nivell d'escalfor	Feu servir per a:	Temps (min)	Consells
1	Mantenir els aliments cuits calents	quan sigui necessari	Tapeu el recipient.
1 - 2	Salsa holandesa, fondre: mantega, xocolata, gelatina.	5 - 25	Barregeu de tant en tant.
2	Solidificar: truites esponjoses, ous al forn.	10 - 40	Cuineu amb una tapa posada.
2 - 3	Arròs bullit i plats a partir de productes làctics, escalfar menjar preparat.	25 - 50	Afegiu com a mínim el doble de líquid que d'arròs, plats a partir de làctics a la meitat del procés.
3 - 4	Estofeu verdures, peix, carn.	20 - 45	Afegiu unes quantes cullerades d'aigua. Comproveu la quantitat d'aigua durant el procés.

Nivell d'escalfor	Feu servir per a:	Temps (min)	Consells
4 - 5	Patates al vapor i altres verdures.	20 - 60	Cobriu el fons de l'olla amb 1-2 cm d'aigua. Comproveu el nivell d'aigua durant el procés. Mantingueu l'olla tapada.
4 - 5	Per coure grans quantitats d'aliments, estofats i sopes.	60 - 150	Fins a 3 l de líquid més els ingredients.
6 - 7	Sofregit: escalopa, Cordon Bleu de vedella, costelles, patates emmascarades, salsitxes, fetge, roux, ous, creps, dònuts.	quan sigui necessari	Doneu-li la volta quan calgui.
7 - 8	Per sofregir patates ratllades fregides, filets de llom i filets de carn.	5 - 15	Doneu-li la volta quan calgui.
9	Bullir aigua, coure pasta, daurar carn (gulash, estofats), fregir patates.		

7. CURA I NETEJA

AVÍS!

Consulteu els capítols de seguretat.

7.1 Informació general

- Netegeu la placa després de cada ús.
- Feu servir sempre bateria de cuina que tingui la base neta.
- Si la superfície té ratllades o taques fosques, això pot afectar el rendiment de la placa.
- Feu servir un producte de neteja especial per a plaques.
- Utilitzeu sempre una rasqueta recomanada per a plaques amb superfície de vidre. Utilitzeu la rasqueta només com a eina addicional per a netejar el vidre després de la neteja regular.

AVÍS!

No utilitzeu ganivets ni altres eines metàl·liques afilades per a netejar la superfície del vidre.

7.2 Neteja de la placa



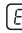

- **Retireu immediatament:** els plàstics desfets, el plàstic per a embolcallar, la sal, el sucre i aliments ensucrats, ja que podrien fer malbé la placa. Aneu amb compte per evitar cremar-vos. Feu servir un rascador de plaques especial per a la superfície de vidre en angle agut i moveu la fulla per la superfície.
- **Retireu quan la placa estigui prou freda:** marques de calç, marques d'aigua, taques de greix i pèrdua de brillantor de peces metàl·liques. Netegeu la placa amb un drap humit i detergent no abrasiu. Després de netejar la placa de cuina, eixugueu-la amb un drap suau.
- **Per a la pèrdua de brillantor de peces metàl·liques:** feu servir una solució d'aigua amb vinagre i netegeu la superfície de vidre amb un drap.

8. RESOLUCIÓ DE PROBLEMES

AVÍS!

Consulteu els capítols de seguretat.

8.1 Què fer si...

Problema	Possible causa	Solució
La placa no s'engega o no funciona.	La placa no està connectada al subministrament elèctric o està connectada incorrectament.	Comproveu si la placa està correctament connectada al subministrament elèctric.
	El fusible s'ha fos.	Assegureu-vos que el fusible sigui la causa del mal funcionament. Si el fusible salta una vegada darrere l'altra, poseu-vos en contacte amb un electricista qualificat.
	No heu establert el nivell d'escalfor durant 10 segons.	Torneu a activar la placa i ajusteu l'escalfor en menys de 10 segons.
	Heu tocat 2 o més símbols alhora.	Toqueu només un símbol.
	Hi ha taques d'aigua o greix al tauler de control.	Netegeu el tauler de control.
Escolteu un xiulet constant.	La connexió elèctrica és incorrecta.	Desconnecteu la placa de la xarxa elèctrica. Consulteu un electricista qualificat perquè comprovi la instal·lació.
Sona un senyal acústic i la placa s'apaga. Sona un senyal acústic quan la placa s'apaga.	Hi ha alguna cosa sobre un o més sensors.	Retireu l'objecte dels sensors.
La placa es desactiva.	Col·loqueu alguna cosa damunt el sensor  .	Retireu l'objecte del sensor.
L'indicador d'escalfor residual no s'il·lumina.	La zona no és calenta perquè ha estat encesa durant poc temps o el sensor s'ha fet malbé.	Si la zona s'ha fet servir prou temps com per estar calenta, parleu amb un centre de servei autoritzat.
El tauler de control està calent al tacte.	L'estri de cuina és massa gros o l'heu posat massa a prop del tauler de control.	Poseu els estris grossos a les parts del darrere, si és possible.
 i un número apareixen.	Hi ha algun error a la placa.	Desactiveu la placa i torneu a activar-la 30 segons més tard. Si  es torna a il·luminar, desconnecteu la placa del corrent elèctric. Després de 30 segons, torneu a connectar la placa. Si el problema persisteix, contacteu amb el centre de servei autoritzat.
 apareix.	Falta la segona fase d'alimentació elèctrica.	Comproveu si la placa està correctament connectada al subministrament elèctric. Retireu el fusible, espereu un minut i torneu-lo a col·locar.

8.2 Si no trobeu cap solució...

Si no podeu solucionar el problema, poseu-vos en contacte amb el vostre distribuïdor o amb un centre de servei autoritzat. Facilitau les dades de la placa de característiques.

Faciliteu també el codi de tres lletres de la ceràmica de vidre (el trobareu a un extrem de la superfície del vidre) i el missatge d'error que apareix. Assegureu-vos que heu fet funcionar la placa correctament. Si no, el

servei d'un tècnic o distribuïdor no serà gratuït, encara que us trobeu dins del període de garantia. La informació sobre el període

de garantia i els centres de servei autoritzats es troba al llibret de garantia.

9. DADES TÈCNIQUES

9.1 Placa de característiques

Model LRR6430CK
Typ 60 HAD 54 AO

PNC 949 492 747 00
220 - 240 V / 400 V 2N, 50 - 60 Hz
Fabricat a: Romania

Núm. sèrie
ELECTROLUX

6.5 kW



9.2 Especificació de les zones de cocció

Zona de cuina	Potència nominal (nivell d'es-calfor màxim) [W]	Diàmetre de la zona de cocció [mm]
Part davantera esquerra	2300	210
Part posterior esquerra	1200	145
Part davantera dreta	1200	145
Part posterior dreta	1800	180

Per a obtenir resultats de cocció òptims, feu servir bateria de cuina que no superi el diàmetre de la zona de cocció.

10. EFICIÈNCIA ENERGÈTICA

10.1 Informació del producte

Identificació de model	LRR6430CK	
Tipus de placa	Fogons integrats	
Nombre de zones de cocció	4	
Tecnologia de calefacció	Escalfador radiant	
Diàmetre de les zones de cocció circulars (Ø)	Part davantera esquerra	21.0 cm
	Part posterior esquerra	14.5 cm
	Part davantera dreta	14.5 cm
	Part posterior dreta	18.0 cm
Consum energètic per zona de cocció (EC electric cooking)	Part davantera esquerra	200.1 Wh/kg
	Part posterior esquerra	188.0 Wh/kg
	Part davantera dreta	188.0 Wh/kg
	Part posterior dreta	191.6 Wh/kg
Consum energètic de la placa (EC electric hob)	191.9 Wh/kg	

IEC/EN 60350-2 - Aparells elèctrics de cocció d'ús domèstic - Part 2: Plaques - mètodes per mesurar-ne el rendiment.


10.2 Estalvi d'energia


Podeu estalviar energia durant la cocció diària si seguiu els consells següents.

- Quan escalfeu aigua, utilitzeu només la quantitat que necessiteu.
- Si és possible, poseu sempre les tapes a la bateria de cuina.

- Abans d'activar la zona de cocció, col·loqueu-hi l'estri de cuina.
- El fons dels estris de cuina han de tenir el mateix diàmetre que la zona de cocció.
- Col·loqueu els estris de cuina més petits a les zones de cocció més petites.
- Col·loqueu els estris de cuina directament al centre de la zona de cocció.
- Utilitzeu la calor residual per mantenir els aliments calents o per fondre'ls.

11. QÜESTIONS MEDIAMBIENTALS

Recicleu els materials amb el símbol . Dipositeu l'embalatge en contenidors adequats per al seu posterior reciclatge. Ajudeu a protegir el medi ambient i la salut humana i a reciclar les deixalles procedents d'aparells elèctrics i electrònics. No llenceu a

les escombraries domèstiques els aparells amb el símbol . Porteu el producte a les instal·lacions de reciclatge locals o poseu-vos en contacte amb la seva oficina municipal.

Welkom bij Electrolux! Hartelijk dank dat je voor onze apparatuur hebt gekozen.



Advies over gebruik, brochures, het oplossen van problemen, service- en reparatie-informatie:

www.electrolux.com/support

Wijzigingen voorbehouden.

INHOUDSOPGAVE

1. VEILIGHEIDSINFORMATIE.....	15
2. VEILIGHEIDSVOORSCHRIFTEN.....	18
3. INSTALLATIE.....	20
4. BESCHRIJVING VAN HET PRODUCT.....	22
5. DAGELIJKS GEBRUIK.....	23
6. AANWIJZINGEN EN TIPS.....	24
7. ONDERHOUD EN REINIGING.....	25
8. PROBLEEMOPLOSSING.....	25
9. TECHNISCHE GEGEVENS.....	27
10. ENERGIEZUINIGHEID.....	27
11. MILIEUBESCHERMING.....	28

1. ⚠ VEILIGHEIDSINFORMATIE

Lees zorgvuldig de meegeleverde instructies voor installatie en gebruik van het apparaat. De fabrikant is niet verantwoordelijk voor verwondingen of schade die voortvloeit uit de onjuiste installatie of het onjuiste gebruik. Bewaar de instructies altijd op een veilige, toegankelijke plek voor toekomstig gebruik.

1.1 Veiligheid van kinderen en kwetsbare personen

- Dit apparaat kan worden gebruikt door kinderen van 8 jaar en ouder en door mensen met een beperkt lichamelijk, zintuiglijk of verstandelijk vermogen of een gebrek aan ervaring en kennis, indien zij onder toezicht staan of instructies hebben gekregen over het veilig gebruiken van het apparaat en indien zij de gevaren begrijpen. Kinderen jonger dan 8 jaar en personen met zware en complexe beperkingen dienen altijd uit de buurt van het apparaat te

worden gehouden, tenzij ze voortdurend onder toezicht staan.

- Houd toezicht op kinderen, om te voorkomen dat zij gaan spelen met het apparaat.
- Houd alle verpakking uit de buurt van kinderen en gooi het op passende wijze weg.
- **WAARSCHUWING:** Het apparaat en de toegankelijke onderdelen ervan worden heet tijdens het gebruik. Houd kinderen en huisdieren uit de buurt van het apparaat tijdens het gebruik en bij het afkoelen.
- Als het apparaat is voorzien van een kinderslot, dient dit te worden geactiveerd.
- Kinderen mogen zonder toezicht geen reinigings- en onderhoudswerkzaamheden aan het apparaat uitvoeren.

1.2 Algemene veiligheid

- Dit apparaat is uitsluitend bestemd om mee te koken.
- Dit apparaat is bedoeld voor binnenshuis huishoudelijk gebruik.
- Dit apparaat kan worden gebruikt in kantoren, hotelkamers, bed & breakfast-kamers, boerderijgasthuizen en andere soortgelijke accommodaties waar dergelijk gebruik de (gemiddelde) huishoudelijke gebruiksniveaus niet overschrijdt.
- **WAARSCHUWING:** Het apparaat en de toegankelijke onderdelen ervan worden heet tijdens het gebruik. U dient te voorkomen de verwarmingselementen aan te raken.
- **WAARSCHUWING:** Onbewaakt koken op een kookplaat met vet of olie kan gevaarlijk zijn en tot brand leiden.
- Rook is een indicatie van oververhitting. Gebruik nooit water om het kookvuur te blussen. Schakel het apparaat uit en bedek de vlammen met bijv. een branddeken of deksel.
- **WAARSCHUWING:** Het apparaat mag niet van stroom worden voorzien door een extern schakelapparaat, zoals een tijdklok, of aangesloten worden op een circuit dat door

het elektriciteitsbedrijf regelmatig aan en uit wordt geschakeld.

- **OPGELET:** Tijdens het kookproces moet u in de buurt blijven Een kort kookproces moet voortdurend bewaakt worden.
- **WAARSCHUWING:** Brandgevaar: Bewaar geen voorwerpen op de kookoppervlakken.
- Metalen voorwerpen, zoals messen, vorken, lepels en deksels mogen niet op het oppervlak van de kookplaat worden geplaatst, aangezien ze heet kunnen worden.
- Gebruik het apparaat niet voordat u het in de ingebouwde constructie installeert.
- Gebruik geen stoomreiniger om het apparaat schoon te maken.
- Als de glaskeramische / glazen oppervlakte gebarsten is, schakel het apparaat dan uit en trek de stekker uit het stopcontact. In het geval het apparaat rechtstreeks op de stroom is aangesloten met een aansluitdoos, verwijdert u de zekering om het apparaat van de stroom te halen. Neem altijd contact op met de erkende servicedienst.
- Indien het netsnoer beschadigd is, moet het worden vervangen door de fabrikant, een erkende service of vergelijkbaar gekwalificeerde personen om gevaar te voorkomen.
- **WAARSCHUWING:** Gebruik alleen kookplaatbeschermers die door de fabrikant van het kookapparaat zijn ontworpen of door de fabrikant van het apparaat in de gebruiksinstructies als geschikt zijn aangegeven of kookplaatbeschermers die in het apparaat zijn geïntegreerd. Het gebruik van ongeschikte kookplaatbeschermers kan ongelukken veroorzaken.

2. VEILIGHEIDSVOORSCHRIFTEN

2.1 Installeren

WAARSCHUWING!

Alleen een erkende installatietechnicus mag dit apparaat installeren.

WAARSCHUWING!

Gevaar voor letsel of schade aan het apparaat.

- Verwijder alle verpakkingsmaterialen.
- Installeer en gebruik geen beschadigd apparaat.
- Volg de installatie-instructies die zijn meegeleverd met het apparaat.
- Houd de minimumafstand naar andere apparaten en units in acht.
- Pas altijd op bij verplaatsing van het apparaat, want het is zwaar. Gebruik altijd veiligheidshandschoenen en gesloten schoeisel.
- Dicht de oppervlakken af met kit om te voorkomen dat ze gaan opzetten door vocht.
- Bescherm de bodem van het apparaat tegen stoom en vocht.
- Installeer het apparaat niet naast een deur of onder een raam. Dit voorkomt dat heet kookgerei van het apparaat valt als de deur of het raam wordt geopend.
- Als het apparaat geïnstalleerd is boven lades zorg er dan voor dat de ruimte tussen de onderkant van het apparaat en de bovenste lade voldoende is voor luchtcirculatie.
- De onderkant van het apparaat kan heet worden. Zorg ervoor dat u onder het apparaat een scheidingspaneel installeert dat gemaakt is van triplex, keukenkastmateriaal of ander niet-brandbaar materiaal om te voorkomen dat hij de bodem raakt.
- Het afscheidingspaneel moet het volledige gebied onder de kookplaat bedekken.

2.2 Elektrische aansluiting

WAARSCHUWING!

Gevaar voor brand en elektrische schokken.

- Alle elektrische aansluitingen moeten worden uitgevoerd door een gekwalificeerde elektricien.
- , moet het apparaat geaard worden.
- Verzeker jezelf ervan dat de stekker uit het stopcontact is getrokken, voordat je welke werkzaamheden dan ook uitvoert.
- Zorg ervoor dat de parameters op het vermogensplaatje overeenkomen met elektrische vermogen van de netstroom.
- Controleer of het apparaat correct geïnstalleerd is. Losse en onjuiste stroomkabels of stekkers (indien van toepassing) kunnen ertoe leiden dat de contactklem te heet wordt.
- Gebruik het juiste netsnoer.
- Zorg dat de stroomkabel niet verstrikt raakt.
- Controleer of er een aardlekschakelaar is geïnstalleerd.
- Gebruik de trekontlastingsklem op de kabel.
- Zorg ervoor dat de stroomkabel of stekker (indien van toepassing) het hete apparaat of heet kookgerei niet aanraakt als je het apparaat op een nabijgelegen contactdoos aansluit.
- Gebruik geen adapters met meerdere stekkers en verlengkabels.
- Zorg ervoor dat je de stekker (indien van toepassing) of het netsnoer niet beschadigt. Neem contact op met ons erkende servicecentrum of een elektricien om een beschadigde stroomkabel te vervangen.
- De schokbescherming van delen onder stroom en geïsoleerde delen moet op zo'n manier worden bevestigd dat het niet zonder gereedschap kan worden verplaatst.
- Steek de stekker pas in het stopcontact als de installatie is voltooid. Zorg ervoor dat het netsnoer na installatie bereikbaar is.

- Als het stopcontact los zit, mag u de stekker niet in het stopcontact steken.
- Trek niet aan het netsnoer om het apparaat los te koppelen. Trek altijd aan de stekker.
- Gebruik enkel correcte isolatievoorzieningen: stroomonderbrekers, zekeringen (schroefzekeringen moeten uit de houder worden verwijderd), aardlekschakelaars en contactgevers.
- De elektrische installatie moet een isolatieapparaat bevatten waardoor het apparaat volledig van het lichtnet afgesloten kan worden. Het isolatieapparaat moet een contactopening hebben met een minimale breedte van 3 mm.

2.3 Gebruik

WAARSCHUWING!

Gevaar voor letsel, brandwonden of elektrische schokken.

- De specificatie van dit apparaat niet wijzigen.
- Verwijder voor het eerste gebruik alle verpakkingsmaterialen, etiketten en beschermfolie (indien van toepassing).
- Zorg ervoor dat de ventilatieopeningen niet geblokkeerd worden.
- Laat het apparaat tijdens de werking niet onbeheerd achter.
- Zet de kookzone op "uit" na ieder gebruik.
- Plaats geen bestek of deksels van steelpannen op de kookzones. Ze kunnen heet worden.
- Gebruik het apparaat niet met natte handen of als het contact maakt met water.
- Gebruik het apparaat niet als werkblad of als opslagoppervlak.
- Als het oppervlak van het apparaat gebarsten is, koppel het apparaat dan onmiddellijk los van de stroomtoevoer. Dit dient om een elektrische schok te voorkomen.
- Als u voedsel in hete olie plaatst, kan het spatten.
- Gebruik geen aluminiumfolie of andere materialen tussen het kookoppervlak en

het kookgerei, tenzij anders aangegeven door de fabrikant van dit apparaat.

- Gebruik alleen accessoires die door de fabrikant voor dit apparaat worden aanbevolen.

WAARSCHUWING!

Risico op brand en explosie.

- Wanneer ze verwarmd worden, kunnen vetten en oliën ontvlambare dampen afgeven. Houd open vuur of verwarmde voorwerpen uit de buurt van vetten en oliën wanneer u ermee kookt.
- De dampen die boven erg hete olie ontstaan kunnen spontaan ontbranden.
- Gebruikte olie, die voedselresten kan bevatten, kan ontbranden bij een lagere temperatuur dan olie die voor de eerste keer wordt gebruikt.
- Plaats geen ontvlambare producten of artikelen die vochtig zijn met ontvlambare producten in, bij of op het apparaat.

WAARSCHUWING!

Risico op schade aan het apparaat.

- Laat geen heet kookgerei op het bedieningspaneel staan.
- Leg geen hete deksel op het glazen oppervlak van de kookplaat.
- Laat kookgerei niet droogkoken.
- Zorg ervoor dat je geen voorwerpen of kookgerei op het apparaat laat vallen. Het oppervlak kan beschadigd raken.
- Schakel de kookzones niet terwijl er leeg kookgerei of geen kookgerei op geplaatst is.
- Kookgerei gemaakt van gietijzer, aluminium of met een beschadigde bodem kan krassen op het glas/glaskeramik veroorzaken. Til deze voorwerpen altijd op als je ze op de kookplaat moet verplaatsen.

2.4 Onderhoud en reiniging

- Reinig het apparaat regelmatig om te voorkomen dat het materiaal van het oppervlak achteruitgaat.
- Schakel het apparaat uit en laat het afkoelen voordat u het schoonmaakt.
- Gebruik geen waterstralen en stoom om het apparaat te reinigen.

- Reinig het apparaat met een vochtige zachte doek. Gebruik alleen neutrale schoonmaakmiddelen. Gebruik geen schurende producten, schuursponsjes, oplosmiddelen of metalen voorwerpen, tenzij anders aangegeven.

2.5 Service

- Neem contact op met de erkende servicedienst voor reparatie van het apparaat. Gebruik alleen originele reserveonderdelen.
- Met betrekking tot de lamp(en) in dit product en reservelampen die afzonderlijk worden verkocht: Deze lampen zijn bedoeld om bestand te zijn tegen extreme fysieke omstandigheden in huishoudelijke apparaten, zoals temperatuur, trillingen,

vochtigheid, of zijn bedoeld om informatie te geven over de operationele status van het apparaat. Ze zijn niet bedoeld voor gebruik in andere toepassingen en zijn niet geschikt voor verlichting in huishoudelijke ruimten.

2.6 Verwijdering

⚠ WAARSCHUWING!

Gevaar voor letsel of verstikking.

- Neem contact op met uw plaatselijke overheid voor informatie over het afvoeren van het apparaat.
- Haal de stekker uit het stopcontact.
- Snijd het netsnoer vlak bij het apparaat af en gooi het weg.

3. INSTALLATIE

⚠ WAARSCHUWING!

Raadpleeg de hoofdstukken Veiligheid.

3.1 Voor montage

Voordat u de kookplaat installeert, dient u de onderstaande informatie van het typeplaatje te noteren. Het typeplaatje bevindt zich onderop de kookplaat.

Serienummer

3.2 Ingebouwde kookplaten

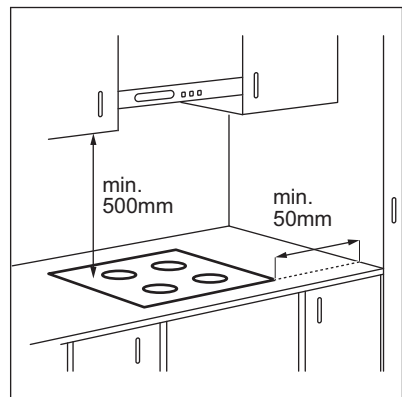
Inbouwkookplaten mogen alleen worden gebruikt nadat zij ingebouwd zijn in geschikte inbouwunits of werkbladen die aan de normen voldoen.

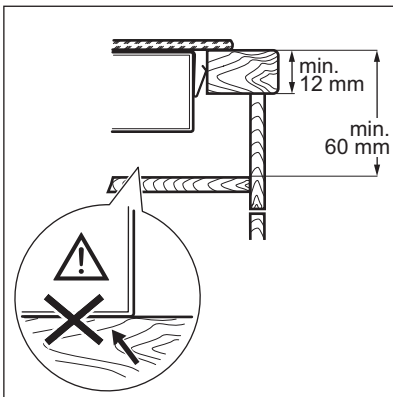
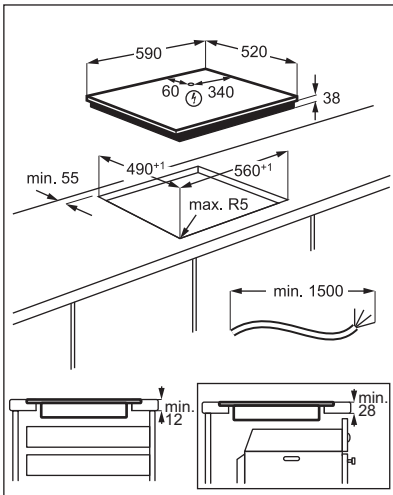
3.3 Aansluitsnoer

- De kookplaat wordt geleverd met een aansluitkabel
- Gebruik als vervanging van het beschadigde netsnoer het volgende snoertype: H05V2V2-F dat bestand is tegen een temperatuur van 90°C of hoger. Neem contact op met de servicedienst. Het aansluitsnoer mag alleen worden vervangen door een gekwalificeerde elektricien.

3.4 Montage

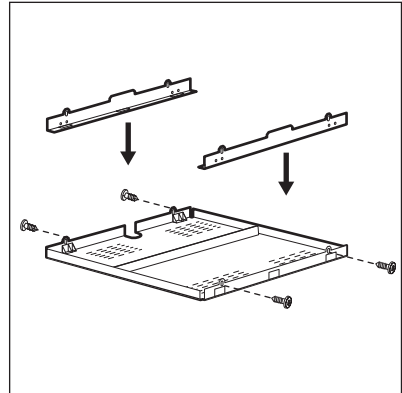
Als je de kookplaat onder een kap installeert, raadpleeg je de installatie-instructies van de afzuigkap voor de minimumafstand tussen de apparaten.





Zoek de videotutorial "Hoe installeert u uw Electrolux stralingskookplaat - installatie op het aanrecht" door de volledige naam die in de onderstaande afbeelding staat in te typen.

3.5 Beschermingsdoos

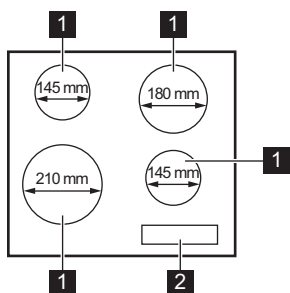


Als u een beveiligingsdoos gebruikt (een extra accessoire), dan is de beschermvloer direct onder de kookplaat niet nodig. Het accessoire voor de beschermingsdoos is in sommige landen mogelijk niet verkrijgbaar. Neem contact op met de klantenservice.

 U kunt de beveiligingsdoos niet gebruiken als u de kookplaat boven een oven installeert.

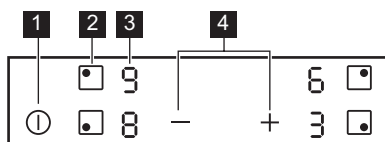
4. BESCHRIJVING VAN HET PRODUCT

4.1 Indeling van het kookoppervlak



- 1 Kookzone
- 2 Bedieningspaneel

4.2 Indeling van het bedieningspaneel





Gebruik de tiptoetsen om het apparaat te bedienen. De displays, indicatielampjes en geluiden tonen welke functies worden gebruikt.

Tiptoets	Functie	Opmerking
1 ①	Aan/Uit	De kookplaat in- en uitschakelen.
2	-	Om de kookzone te selecteren.
3 -	Kookstanddisplay	De kookstand weergeven.
4 + / -	-	Het instellen van de kookstand.

4.3 Kookstanddisplays

Scherm	Beschrijving
	De kookzone is uitgeschakeld.
	De kookzone wordt gebruikt.
	Er is een storing.


Scherf	Beschrijving
	Er is nog een kookzone heet (restwarmte).
	Automatische uitschakeling werkt.

5. DAGELIJKS GEBRUIK

WAARSCHUWING!


Raadpleeg de hoofdstukken Veiligheid.

5.1 In- of uitschakelen

Raak  1 seconde aan om de kookplaat in- of uit te schakelen.

5.2 Automatische uitschakeling



De functie schakelt de kookplaat automatisch uit als:

- alle kookzones zijn uitgeschakeld,
- u de kookstand niet instelt nadat u de kookplaat hebt ingeschakeld,
- u iets hebt gemorst of iets langer dan 10 seconden op het bedieningspaneel hebt gelegd (een pan, doek, etc.). Er klinkt een geluidssignaal en de kookplaat wordt uitgeschakeld. Verwijder het voorwerp of reinig het bedieningspaneel.
- u een kookzone niet uitschakelt of de kookstand verandert. Na een tijdje gaat  aan en schakelt de kookplaat uit.

De verhouding tussen kookstand en de tijd waarna de kookplaat uitschakelt:


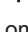
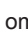
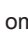
Warmte-instelling	De kookplaat wordt uitgeschakeld na
1 - 2	6 uur
3 - 4	5 uur
5	4 uur
6 - 9	1,5 uur

5.3 De kookzone selecteren

Raak om de kookzone te selecteren het sensorveld  aan dat bij de zone hoort. Het display toont de kookstand ().


5.4 De kookstand

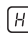
Stel de kookzone in.

 aanraken om te verhogen.  aanraken om te verlagen. Raak  en  tegelijkertijd aan om de kookzone uit te schakelen.

5.5 Restwarmte-indicator

WAARSCHUWING!

 Zolang het indicatielampje zichtbaar is, bestaat er een risico op brandwonden door restwarmte.

Het indicatielampje  verschijnt als een kookzone heet is.

Het indicatielampje kan ook verschijnen:

- voor de aangrenzende kookzones, zelfs als je ze niet gebruikt,
- als er heet kookgerei op de koude kookzone wordt geplaatst,
- als de kookplaat is uitgeschakeld, maar de kookzone nog heet is.

Het indicatielampje verdwijnt als de kookzone is afgekoeld.

6. AANWIJZINGEN EN TIPS

WAARSCHUWING!

Raadpleeg de hoofdstukken Veiligheid.

6.1 Pannen

- Om oververhitting te voorkomen en de prestaties van de zones te verbeteren, moet het kookgerei zo dik en vlak mogelijk zijn.
- Zorg ervoor dat bodems schoon en droog zijn voordat het kookgerei op de kookplaat worden gezet.
- Let er altijd op dat u het kookgerei niet schuift of wrijft op de randen en hoeken van het glas, omdat dit het glasoppervlak kan beschadigen.



Pannen gemaakt van geëmailleerd staal of met aluminium of koperen bodems kunnen tot verkleuringen van de glazen keramische kookplaat leiden.

6.2 Vereenvoudigde kookgids



De gegevens in de tabel dienen alleen als richtlijn.

Warmte-instelling	Gebruik om het volgende te doen:	Tijd (min)	Tips
1	Houd gekookt voedsel warm.	indien nodig	Doe een deksel op het kookgerei.
1 - 2	Hollandaisesaus, smelten: boter, chocolade, gelatine.	5 - 25	Roer af en toe.
2	Stollen: luchtige omeletten, gebakken eieren.	10 - 40	Kook met een deksel erop.
2 - 3	Zachtjes aan de kook brengen van rijst en gerechten op basis van melk, reeds bereide gerechten opwarmen.	25 - 50	Voeg minimaal twee keer zo veel vocht toe als rijst en roer gerechten op melkbasis halverwege de procedure door.
3 - 4	Stoofgroenten, vis, vlees.	20 - 45	Voeg een paar eetlepels water toe. Controleer de hoeveelheid water tijdens het proces.
4 - 5	Stoom aardappelen en andere groenten.	20 - 60	Bedek de bodem van de pan met 1-2 cm water. Controleer het waterpeil tijdens het proces. Houd het deksel op de pan.
4 - 5	Kook grotere hoeveelheden voedsel, stoofschotels en soepen.	60 - 150	Tot 3 l vloeistof plus ingrediënten.
6 - 7	Zacht bakken: escalope, kalfscordon bleu, koteletten, rissoles, worstjes, lever, roux, eieren, pannenkoeken, donuts.	indien nodig	Draai om wanneer nodig.
7 - 8	Flink bakken, hash browns, lendenbiefstuk, steaks.	5 - 15	Draai om wanneer nodig.
9	Kook water, kook pasta, schroei vlees (goulash, braadpan), frituur frietjes.		

7. ONDERHOUD EN REINIGING

WAARSCHUWING!

Raadpleeg de hoofdstukken Veiligheid.

7.1 Algemene informatie

- Reinig de kookplaat na elk gebruik.
- Gebruik altijd kookgerei met een schone bodem.
- Krassen of donkere vlekken op het oppervlak hebben geen invloed op de werking van de kookplaat.
- Gebruik een specifiek schoonmaakmiddel voor het oppervlak van de kookplaat.
- Gebruik altijd een schraper die wordt aanbevolen voor kookplaten met een glazen oppervlak. Gebruik de schraper alleen als extra hulpmiddel voor het reinigen van het glas na de standaard reinigingsprocedure.

WAARSCHUWING!

Gebruik geen messen of ander scherp, metalen gereedschap om het glasoppervlak te reinigen.

7.2 Het kookplaat reinigen

- **Verwijder onmiddellijk:** gesmolten kunststof, plastic folie, zout, suiker en suikerhoudend voedsel, anders kan dit schade aan de kookplaat veroorzaken. Doe voorzichtig om brandwonden te voorkomen. Gebruik de speciale schraper op de glazen plaat en verwijder resten door het blad over het oppervlak te schuiven.
- **Verwijder dit als de kookplaat voldoende afgekoeld is:** kalkringen, watteringen, vetvlekken, glanzende metaalverkleuring. Reinig de kookplaat met een vochtige doek en een beetje niet-schurend reinigingsmiddel. Veeg de kookplaat na het reinigen droog met een zachte doek.
- **Verwijder glanzende metaalverkleuring:** reinig het glazen oppervlak met een doek en een oplossing van water met azijn.





8. PROBLEEMOPLOSSING

WAARSCHUWING!

Raadpleeg de hoofdstukken Veiligheid.

8.1 Wat moet je doen als ...

Probleem	Mogelijke oorzaak	Oplossing
Je kunt de kookplaat niet inschakelen of bedienen.	De kookplaat is niet aangesloten op een stopcontact of niet goed geïnstalleerd.	Controleer of de kookplaat goed aangesloten is op het lichtnet.
	De zekering is doorgeslagen.	Verzeker je ervan dat de zekering de oorzaak van de storing is. Als de zekeringen keer op keer doorslaan, neem je contact op met een erkende installateur.
	Je stelde gedurende 10 seconden geen kookstand in.	Schakel de kookplaat opnieuw in en stel de kookstand binnen 10 seconden in.

Probleem	Mogelijke oorzaak	Oplossing
	Je hebt 2 of meer sensorvelden tegelijkertijd aangeraakt.	Raak slechts één sensorveld aan.
	Water of vetvlekken op het bedieningspaneel.	Reinig het bedieningspaneel.
Je kunt een constant piepgeluid horen.	De elektrische aansluiting is verkeerd.	Trek de stekker van de kookplaat uit het stopcontact. Laat de installatie controleren door een erkende electricien.
Er klinkt een geluidssignaal en de kookplaat wordt uitgeschakeld. Als de kookplaat wordt uitgeschakeld, klinkt er een geluidssignaal.	Je hebt iets op een of meer sensorvelden geplaatst.	Verwijder het voorwerp van de sensorvelden.
De kookplaat wordt uitgeschakeld.	Je hebt iets op het sensorveld  geplaatst.	Verwijder het voorwerp van het sensorveld.
De restwarmte-indicator gaat niet aan.	De zone is niet heet omdat deze slechts kortstondig is gebruikt, of de sensor is beschadigd.	Als de zone voldoende lang gebruikt is om heet te zijn, neem je contact op met een erkende servicedienst.
Het bedieningspaneel wordt heet bij aanraking.	Het kookgerei is te groot of je plaatst het te dicht bij het bedieningspaneel.	Plaats grotere pannen indien mogelijk op de achterste kookzones.
 en een getal gaan branden.	Er is een fout opgetreden in de kookplaat.	Schakel de kookplaat uit en schakel deze na 30 seconden weer in. Wanneer  weer verschijnt, trek je de stekker van de kookplaat uit het stopcontact. Steek de stekker van de kookplaat er na 30 seconden weer in. Als het probleem zich blijft voordoen, neem je contact op met een erkende servicedienst.
 gaat aan.	De tweede fase van de stroomtoevoer ontbreekt.	Controleer of de kookplaat goed aangesloten is op het lichtnet. Verwijder de zekering, wacht een minuut, en plaats de zekering weer terug.

8.2 Als je geen oplossing kunt vinden...

Als je niet zelf het probleem kunt verhelpen, neem dan contact op met je verkoper of een erkende serviceafdeling. Geef de gegevens op het typeplaatje. Geef ook de driecijferige code voor het glaskeramiek (bevindt zich in de hoek van het glazen oppervlak) en een



foutmelding die gaat branden. Zorg ervoor dat je de kookplaat correct gebruikt. Als dit niet het geval is, is het onderhoud van een servicemonteur of dealer niet gratis, ook tijdens de garantieperiode. De informatie over garantieperiode en geautoriseerde servicecentra vind je in het garantieboekje.

9. TECHNISCHE GEGEVENS

9.1 Typeplaatje

Model LRR6430CK
Type 60 HAD 54 AO

Serienr.
ELECTROLUX

PNC 949 492 747 00
220 - 240 V / 400 V 2N, 50 - 60 Hz
Gemaakt in: Roemenië
6.5 kW
 

9.2 Specificatie kookzones

Kookzone	Nominaal vermogen (max. warmte-instelling) [W]	Diameter kookzone [mm]
Links voor	2300	210
Links achter	1200	145
Rechtsvoor	1200	145
Rechtsachter	1800	180

Gebruik voor optimale kookresultaten kookgerei dat niet groter is dan de diameter van de kookzone.

10. ENERGIEZUINIGHEID

10.1 Productinformatie

Modelnummer	LRR6430CK	
Type kookplaat	Inbouwkookplaat	
Aantal kookzones	4	
Verwarmingstechnologie	Stralingsverwarmer	
Diameter van ronde kookzones (Ø)	Links voor	21.0 cm
	Links achter	14.5 cm
	Rechtsvoor	14.5 cm
	Rechtsachter	18.0 cm
Energieverbruik per kookzone (EC electric cooking)	Links voor	200.1 Wh/kg
	Links achter	188.0 Wh/kg
	Rechtsvoor	188.0 Wh/kg
	Rechtsachter	191.6 Wh/kg
Energieverbruik van de kookplaat (EC electric hob)	191.9 Wh/kg	

IEC / EN 60350-2 - Huishoudelijke elektrische kookapparaten - Deel 2: Kookplaten - Methoden voor het meten van prestaties.


10.2 Energiebesparende

Je kunt energie besparen tijdens het dagelijks koken als je de onderstaande aanwijzingen volgt.

- Gebruik bij het opwarmen van water alleen de hoeveelheid die je nodig hebt.
- Plaats, indien mogelijk, altijd de deksels op het kookgerei.
- Plaats het kookgerei op de kookzone voordat je deze inschakelt.

- De bodem van het kookgerei moet dezelfde diameter hebben als de kookzone.
- Plaats het kleinere kookgerei op de kleinere kookzones.
- Plaats het kookgerei direct in het midden van de kookzone.
- Gebruik de restwarmte om het voedsel warm te houden of om het te laten smelten.

11. MILIEUBESCHERMING

Recycleer de materialen met het symbool .
Gooi de verpakking in een geschikte afvalcontainer om het te recycleren.
Bescherm het milieu en de volksgezondheid en recycleer op een correcte manier het afval van elektrische en elektronische apparaten.

Gooi apparaten gemarkeerd met het symbool  niet weg met het huishoudelijk afval.
Breng het product naar het milieustation bij u in de buurt of neem contact op met de gemeente.

Bienvenue chez Electrolux ! Nous vous remercions d'avoir choisi l'un de nos appareils.



Obtenir des conseils d'utilisation, des brochures, un dépanneur, des informations sur le service et les réparations :
www.electrolux.com/support

Sous réserve de modifications.

TABLE DES MATIÈRES

1. INFORMATIONS DE SÉCURITÉ.....	29
2. CONSIGNES DE SÉCURITÉ.....	32
3. INSTALLATION.....	34
4. DESCRIPTION DE L'APPAREIL.....	36
5. UTILISATION QUOTIDIENNE.....	37
6. CONSEILS.....	38
7. ENTRETIEN ET NETTOYAGE.....	39
8. DÉPANNAGE.....	39
9. CARACTÉRISTIQUES TECHNIQUES.....	41
10. RENDEMENT ÉNERGÉTIQUE.....	41
11. EN MATIÈRE DE PROTECTION DE L'ENVIRONNEMENT.....	42

1. ⚠ INFORMATIONS DE SÉCURITÉ

Avant d'installer et d'utiliser cet appareil, lisez soigneusement les instructions fournies. Le fabricant ne pourra être tenu pour responsable des blessures et dégâts résultant d'une mauvaise installation ou utilisation. Conservez toujours les instructions dans un lieu sûr et accessible pour vous y référer ultérieurement.

1.1 Sécurité des enfants et des personnes vulnérables

- Cet appareil peut être utilisé par des enfants âgés d'au moins 8 ans et par des personnes ayant des capacités physiques, sensorielles ou mentales réduites ou dénuées d'expérience ou de connaissance, s'ils sont correctement surveillés ou si des instructions relatives à l'utilisation de l'appareil en toute sécurité leur ont été données et s'ils comprennent les risques encourus. Les enfants de moins

de 8 ans et les personnes ayant un handicap très important et complexe doivent être tenus à l'écart de l'appareil, à moins d'être surveillés en permanence.

- Veillez à ce que les enfants ne jouent pas avec l'appareil.
- Ne laissez pas les emballages à la portée des enfants et jetez-les convenablement.
- **AVERTISSEMENT** : L'appareil et ses parties accessibles deviennent chauds pendant l'utilisation. Tenez les enfants et les animaux éloignés de l'appareil lorsqu'il est en cours d'utilisation et de refroidissement.
- Si l'appareil est équipé d'un dispositif de sécurité enfants, nous vous recommandons de l'activer.
- Le nettoyage et l'entretien par l'utilisateur ne doivent pas être effectués par des enfants sans surveillance.

1.2 Sécurité générale

- Cet appareil est exclusivement destiné à un usage culinaire.
- Cet appareil est conçu pour un usage domestique unique, dans un environnement intérieur.
- Cet appareil peut être utilisé dans les bureaux, les chambres d'hôtel, les chambres d'hôtes, les maisons d'hôtes de ferme et d'autres hébergements similaires lorsque cette utilisation ne dépasse pas le niveau (moyen) de l'utilisation domestique.
- **AVERTISSEMENT** : L'appareil et ses parties accessibles deviennent chauds pendant l'utilisation. Veillez à ne pas toucher les éléments chauffants.
- **AVERTISSEMENT** : Il peut être dangereux de laisser chauffer de la graisse ou de l'huile sans surveillance sur une table de cuisson car cela pourrait provoquer un incendie.
- La fumée est une indication de surchauffe. N'utilisez jamais d'eau pour éteindre le feu de cuisson. Éteignez l'appareil et couvrez les flammes, par exemple avec une couverture ignifuge ou un couvercle.

- **AVERTISSEMENT** : L'appareil ne doit pas être branché à l'alimentation en utilisant un appareil de connexion externe comme un minuteur, ou branché à un circuit qui est régulièrement activé/désactivé par un fournisseur d'énergie.
- **ATTENTION** : Le processus de cuisson doit être supervisé. Une cuisson courte doit être surveillée en permanence.
- **AVERTISSEMENT** : Risque d'incendie : N'entrez rien sur les surfaces de cuisson.
- Les objets métalliques tels que les couteaux, les fourchettes, les cuillères et les couvercles ne doivent pas être placés sur la surface de la table de cuisson car ils peuvent devenir chauds.
- N'utilisez pas l'appareil avant de l'avoir installé dans la structure encastrée.
- N'utilisez pas de nettoyeur à vapeur pour nettoyer l'appareil.
- Si la surface vitrocéramique / en verre est fissurée, mettez à l'arrêt l'appareil et débranchez-le. Si l'appareil est branché à l'alimentation secteur directement en utilisant une boîte de jonction, retirez le fusible pour déconnecter l'appareil de l'alimentation secteur. Dans tous les cas, veuillez contacter le service après-vente agréé.
- Si le câble d'alimentation est endommagé, il doit être remplacé par le fabricant, un service après-vente agréé ou un professionnel qualifié afin d'éviter tout danger.
- **AVERTISSEMENT** : Utilisez uniquement les dispositifs de protection pour table de cuisson conçus ou indiqués comme adaptés par le fabricant de l'appareil de cuisson dans les instructions d'utilisation, ou les dispositifs de protection pour table de cuisson intégrés à l'appareil. L'utilisation de dispositifs de protection non adaptés peut entraîner des accidents.

2. CONSIGNES DE SÉCURITÉ

2.1 Installation

AVERTISSEMENT!

L'appareil doit être installé uniquement par un professionnel qualifié.

AVERTISSEMENT!

Risque de blessure ou de dommages matériels.

- Retirez l'intégralité de l'emballage.
- N'installez pas et ne branchez pas un appareil endommagé.
- Suivez scrupuleusement les instructions d'installation fournies avec l'appareil.
- Respectez l'espacement minimal requis par rapport aux autres appareils et éléments.
- Soyez toujours vigilants lorsque vous déplacez l'appareil car il est lourd. Utilisez toujours des gants de sécurité et des chaussures fermées.
- Isolez les surfaces découpées du meuble à l'aide d'un matériau d'étanchéité pour éviter que la moisissure cause des gonflements.
- Protégez la partie inférieure de l'appareil de la vapeur et de l'humidité.
- N'installez pas l'appareil à proximité d'une porte ou sous une fenêtre. Les récipients chauds risqueraient de tomber de l'appareil lors de l'ouverture de celles-ci.
- Si l'appareil est installé au-dessus de tiroirs, assurez-vous qu'il y a suffisamment d'espace entre le fond de l'appareil et le tiroir supérieur pour que l'air puisse circuler.
- Le dessous de l'appareil peut devenir très chaud. Veillez à installer un panneau de séparation sous l'appareil pour en bloquer l'accès. Ce panneau peut être en contreplaqué, provenir d'un autre meuble de cuisine, et doit être composé d'un matériau non inflammable.
- Le panneau de séparation doit couvrir entièrement l'espace sous la table de cuisson.

2.2 Branchement électrique

AVERTISSEMENT!

Risque d'incendie ou d'électrocution.

- Tous les raccordements électriques doivent être effectués par un électricien qualifié
- L'appareil doit être raccordé à la terre.
- Avant toute intervention, assurez-vous que l'appareil est débranché.
- Assurez-vous que les paramètres figurant sur la plaque signalétique correspondent aux données électriques nominale de l'alimentation secteur.
- Vérifiez que l'appareil est correctement installé. Des câbles ou des fiches secteur desserrés et incorrects (le cas échéant) peuvent faire surchauffer la borne.
- Utilisez le câble d'alimentation électrique approprié.
- Ne laissez pas le câble d'alimentation électrique s'emmêler.
- Assurez-vous qu'une protection contre les chocs est installée.
- Installez le collier anti-traction sur le câble.
- Assurez-vous que le câble d'alimentation ou la fiche (si présente) n'entrent pas en contact avec les surfaces brûlantes de l'appareil ou les récipients brûlants lorsque vous branchez l'appareil à une prise électrique.
- N'utilisez pas d'adaptateurs multiprise et de rallonges.
- Veillez à ne pas endommager la fiche secteur (le cas échéant) ni le câble d'alimentation. Contactez notre service après-vente agréé ou un électricien pour remplacer le câble d'alimentation s'il est endommagé.
- La protection contre les chocs des parties sous tension et isolées doit être fixée de telle manière qu'elle ne puisse pas être enlevée sans outils.
- Ne branchez la fiche secteur dans la prise secteur qu'à la fin de l'installation. Assurez-vous que la prise secteur est accessible après l'installation.
- Si la prise secteur est détachée, ne branchez pas la fiche secteur.

- Ne tirez pas sur le câble secteur pour débrancher l'appareil. Tirez toujours sur la fiche de la prise secteur.
- N'utilisez que des systèmes d'isolation appropriés : des coupe-circuits, des fusibles (les fusibles à visser doivent être retirés du support), un disjoncteur différentiel et des contacteurs.
- L'installation électrique doit comporter un dispositif d'isolation qui vous permet de déconnecter l'appareil du secteur à tous les pôles. Le dispositif d'isolement doit avoir une largeur d'ouverture de contact de 3 mm minimum.

2.3 Utilisation

AVERTISSEMENT!

Risque de blessures, de brûlures ou d'électrocution.

- Ne modifiez pas les spécifications de cet appareil.
- Retirez les emballages, les étiquettes et les films de protection (le cas échéant) avant la première utilisation.
- Assurez-vous que les orifices d'aération ne sont pas obstrués.
- Ne laissez pas l'appareil sans surveillance durant son fonctionnement.
- Mettez à l'arrêt les zones de cuisson après chaque utilisation.
- Ne posez pas de couverts ou de couvercles de casseroles sur les zones de cuisson. Ils peuvent devenir très chauds.
- N'utilisez pas l'appareil avec des mains mouillées ou en contact avec de l'eau.
- N'utilisez pas l'appareil comme plan de travail ou comme espace de rangement.
- Si la surface de l'appareil est fissurée, débranchez-le immédiatement, afin d'éviter un choc électrique.
- Lorsque vous placez des aliments dans de l'huile chaude, cela peut éclabousser.
- N'utilisez pas de feuille d'aluminium ou d'autres matériaux entre la surface de cuisson et le récipient, sauf indication contraire du fabricant de cet appareil.
- N'utilisez que les accessoires recommandés pour cet appareil par le fabricant.

AVERTISSEMENT!

Risque d'incendie et d'explosion.

- Les graisses et les huiles lorsqu'elles sont chauffées peuvent dégager des vapeurs inflammables. Tenez les flammes ou les objets chauds à distance des graisses et des huiles pendant que vous cuisinez.
- Les vapeurs que dégagent l'huile très chaude peuvent provoquer une combustion spontanée.
- Une huile déjà utilisée peut contenir des restes d'aliments et provoquer un incendie à une température plus basse qu'avec une huile neuve.
- Ne placez pas de produits inflammables ou d'éléments imbibés de produits inflammables à l'intérieur, à proximité ou au-dessus de l'appareil.

AVERTISSEMENT!

Risque de dommages à l'appareil.

- Ne laissez pas de récipients chauds sur le bandeau de commande.
- Ne posez pas de couvercle de casserole chaud sur la surface en verre de la table de cuisson.
- Ne laissez pas le contenu des récipients s'évaporer entièrement.
- Prenez soin de ne pas laisser tomber d'objets ou de récipients sur l'appareil. La surface risque d'être endommagée.
- N'activez pas les zones de cuisson avec un récipient vide ou sans récipient.
- Les récipients de cuisson en fonte, en aluminium ou dont le fond est endommagé peuvent provoquer des rayures sur la surface en verre et vitrocéramique. Soulevez toujours ces objets lorsque vous devez les déplacer sur la surface de cuisson.

2.4 Entretien et nettoyage

- Nettoyez régulièrement l'appareil afin de maintenir le revêtement en bon état.
- Mettez à l'arrêt l'appareil et laissez-le refroidir avant de le nettoyer.
- Ne pulvérisez pas d'eau ni de vapeur pour nettoyer l'appareil.
- Nettoyez l'appareil avec un chiffon doux et humide. Utilisez uniquement des produits

de lavage neutres. N'utilisez pas de produits abrasifs, de tampons à récurer, de solvants ou d'objets métalliques, sauf indication contraire.

2.5 Service

- Pour réparer l'appareil, contactez le service après-vente agréé. Utilisez uniquement des pièces de rechange d'origine.
- Concernant la/les lampe(s) à l'intérieur de ce produit et les lampes de rechange vendues séparément : Ces lampes sont conçues pour résister à des conditions physiques extrêmes dans les appareils électroménagers, telles que la température, les vibrations, l'humidité, ou sont conçues pour signaler des

informations sur le statut opérationnel de l'appareil. Elles ne sont pas destinées à être utilisées dans d'autres applications et ne conviennent pas à l'éclairage des pièces d'un logement.

2.6 Mise au rebut

⚠ AVERTISSEMENT!

Risque de blessure ou d'asphyxie.

- Contactez votre service municipal pour savoir comment mettre l'appareil au rebut.
- Débranchez l'appareil de l'alimentation électrique.
- Coupez le câble d'alimentation au ras de l'appareil et mettez-le au rebut.

3. INSTALLATION

⚠ AVERTISSEMENT!

Reportez-vous aux chapitres concernant la sécurité.

3.1 Avant l'installation

Avant d'installer la table de cuisson, notez les informations de la plaque signalétique ci-dessous. La plaque signalétique se trouve au bas de la table de cuisson.

Numéro de série

3.2 Tables de cuisson intégrées

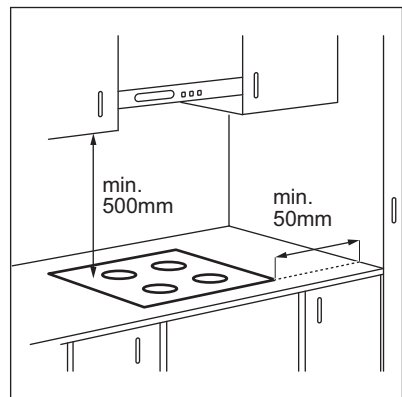
Les tables de cuisson encastrables ne peuvent être mises en fonctionnement qu'après avoir été installées dans des meubles et sur des plans de travail homologués et adaptés.

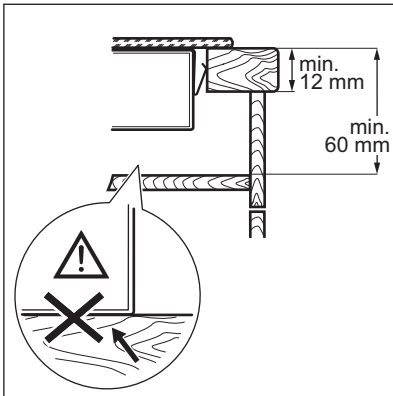
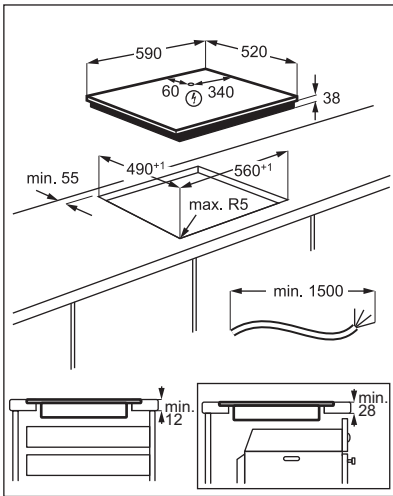
3.3 Câble de connexion

- La table de cuisson est fournie avec un câble d'alimentation.
- Pour remplacer le câble d'alimentation endommagé, utilisez le type de câble suivant : H05V2V2-F qui supporte une température minimale de 90 °C. Contactez un service après-vente agréé. Le câble de raccordement ne peut être remplacé que par un électricien qualifié.

3.4 Assemblage

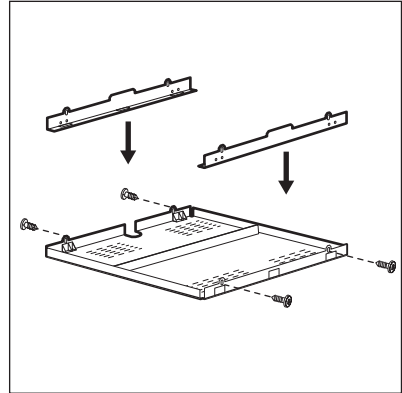
Si vous installez la table de cuisson sous une hotte, reportez-vous aux instructions d'installation de la hotte pour connaître la distance minimale entre les appareils.





Consultez le tutoriel vidéo « Comment installer votre table de cuisson radiante Electrolux - Installation du plan de travail » en tapant le nom complet indiqué dans le graphique ci-dessous.

3.5 Enceinte de protection



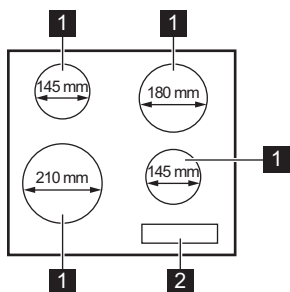
Si vous utilisez une enceinte de protection (accessoire supplémentaire), le fond de protection installé directement sous la table de cuisson n'est pas nécessaire. L'accessoire enceinte de protection peut ne pas être disponible dans certains pays. Contactez le service Consommateurs.



Vous ne pouvez pas utiliser l'enceinte de protection si vous installez la table de cuisson au-dessus d'un four.

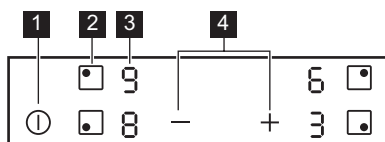
4. DESCRIPTION DE L'APPAREIL

4.1 Agencement des zones de cuisson



- 1 Zone de cuisson
- 2 Bandeau de commande

4.2 Configuration du bandeau de commande



Les touches sensibles permettent de faire fonctionner l'appareil. Les affichages, les voyants et les signaux sonores indiquent les fonctions activées.

Touche sensible	Fonction	Commentaire
1	En fonctionnement/A l'arrêt	Pour allumer et éteindre la table de cuisson.
2	-	Pour choisir la zone de cuisson.
3	Indicateur du niveau de cuisson	Pour indiquer le niveau de cuisson.
4	-	Pour sélectionner un niveau de cuisson.

4.3 Affichage du niveau de cuisson

Afficheur	Description
	La zone de cuisson est désactivée.
-	La zone de cuisson est activée.
+ chiffre	Une anomalie de fonctionnement s'est produite.

Afficheur	Description
	Une zone de cuisson est encore chaude (chaleur résiduelle).
	Arrêt automatique est activé.

5. UTILISATION QUOTIDIENNE

AVERTISSEMENT!

Reportez-vous aux chapitres concernant la sécurité.

5.1 Activation et désactivation

Appuyez sur pendant 1 seconde pour activer ou désactiver la table de cuisson.

5.2 Arrêt automatique

Cette fonction arrête la table de cuisson automatiquement si :

- toutes les zones de cuisson sont désactivées,
- vous ne réglez pas le niveau de cuisson après avoir allumé la table de cuisson,
- vous avez renversé quelque chose ou placé un objet sur le bandeau de commande pendant plus de 10 secondes (une casserole, un torchon, etc.). Un signal sonore retentit et la table de cuisson s'éteint. Enlevez l'objet ou nettoyez le bandeau de commande.
- vous ne désactivez pas la zone de cuisson ou ne modifiez pas le niveau de cuisson. Au bout de quelques instants, s'allume et la table de cuisson s'éteint.

La relation entre le niveau de cuisson et la durée après laquelle la table de cuisson s'éteint :

Niveau de cuisson	La table de cuisson s'éteint au bout de
1 - 2	6 heures
3 - 4	5 heures
5	4 heures
6 - 9	1,5 heure

5.3 Sélection de la zone de cuisson

Pour sélectionner une zone de cuisson, appuyez sur la touche sensitive correspondant à cette zone. L'affichage indique le niveau de cuisson ().

5.4 Niveau de cuisson

Sélectionnez la zone de cuisson.

Appuyez sur pour augmenter le niveau de cuisson. Appuyez sur pour diminuer le niveau de cuisson. Appuyez simultanément sur et pour désactiver la zone de cuisson.

5.5 Indicateur de chaleur résiduelle

AVERTISSEMENT!

Tant que le voyant est allumé, il existe un risque de brûlures dues à la chaleur résiduelle.

L'indicateur s'allume lorsqu'une zone de cuisson est chaude.

L'indicateur peut également s'allumer :

- pour les zones de cuisson voisines, même si vous ne les utilisez pas,
- lorsque des récipients chauds sont placés sur la zone de cuisson froide,
- lorsque la table de cuisson est éteinte mais que la zone de cuisson est encore chaude.

L'indicateur s'éteint lorsque la zone de cuisson s'est refroidie.

6. CONSEILS

AVERTISSEMENT!

Reportez-vous aux chapitres concernant la sécurité.

6.1 Récipients de cuisson

- Pour éviter la surchauffe et améliorer les performances des zones, le récipient doit être aussi épais et plat que possible.
- Assurez-vous que le dessous des récipients est propre et sec avant de le placer sur la surface de la table de cuisson.
- Veillez toujours à ne pas faire glisser ni frotter le récipient sur les bords et les

coins du verre, car cela pourrait écailler ou endommager la surface du verre.



Les récipients de cuisson avec un fond en émail, en aluminium ou en cuivre peuvent laisser des traces sur la surface vitrocéramique.

6.2 Guide de cuisson simplifié



Les données du tableau sont fournies à titre indicatif uniquement.

Réglages de la température	Utilisez pour :	Durée (min)	Conseils
1	Gardez au chaud les aliments cuits.	si nécessaire	Placez un couvercle sur le récipient.
1 - 2	Sauce hollandaise ; faire fondre : beurre, chocolat, gélatine.	5 - 25	Mélangez de temps en temps.
2	Solidifier : omelettes, œufs cocotte.	10 - 40	Cuisinez avec un couvercle.
2 - 3	Faire mijoter des plats à base de riz et de laitage, réchauffer des plats cuisinés.	25 - 50	Ajoutez au moins deux fois plus d'eau que de riz. Remuez les plats à base de lait durant la cuisson.
3 - 4	Cuisez les légumes, le poisson et la viande à la vapeur.	20 - 45	Ajouter quelques cuillères à soupe d'eau. Vérifiez la quantité d'eau pendant le processus.
4 - 5	Pommes de terre à la vapeur et autres légumes.	20 - 60	Couvrez le fond de la cuve avec 1 à 2 cm d'eau. Vérifiez le niveau d'eau pendant le processus. Gardez le couvercle sur la cuve.
4 - 5	Cuisez de plus grandes quantités d'aliments, des ragoûts et des soupes.	60 - 150	Ajoutez jusqu'à 3 l de liquide et des ingrédients.
6 - 7	Faire revenir : escalopes, cordons bleus de veau, côtelettes, rissolètes, saucisses, foie, roux, œufs, crêpes, beignets.	si nécessaire	Retournez-le si nécessaire.
7 - 8	Friture, galettes de pommes de terre, biftecks, steaks.	5 - 15	Retournez-le si nécessaire.
9	Faire bouillir de l'eau, cuire des pâtes, saisir de la viande (goulasch, bœuf braisé), cuire des frites.		

7. ENTRETIEN ET NETTOYAGE

AVERTISSEMENT!

Reportez-vous aux chapitres concernant la sécurité.

7.1 Informations générales

- Nettoyez la table de cuisson après chaque utilisation.
- Utilisez toujours un récipient dont le fond est propre.
- Les rayures ou les taches sombres sur la surface n'ont aucune incidence sur le fonctionnement de la table de cuisson.
- Utilisez un produit de nettoyage spécialement adapté à la surface de la table de cuisson.
- Utilisez toujours un grattoir recommandé pour les tables de cuisson avec une surface en verre. Utilisez le grattoir uniquement comme outil supplémentaire pour nettoyer le verre après la procédure de nettoyage standard.

AVERTISSEMENT!

N'utilisez pas de couteaux ou d'autres outils métalliques tranchants pour nettoyer la surface en verre.

7.2 Nettoyage de la table de cuisson

- **Enlevez immédiatement** : le plastique fondu, les feuilles de plastique, le sel, le sucre et les aliments contenant du sucre, car la saleté peut endommager la table de cuisson. Veillez à ne pas vous brûler. Tenez le racloir spécial incliné sur la surface vitrée et faites glisser la lame du racloir pour enlever les salissures.
- **Enlevez lorsque la table a suffisamment refroidi** : traces de calcaire, traces d'eau, taches de graisse, décoloration métallique brillante. Nettoyez la table de cuisson à l'aide d'un chiffon humide et d'un détergent non abrasif. Après le nettoyage, essuyez la table de cuisson avec un chiffon doux.
- **Pour retirer les décolorations métalliques brillantes** : utilisez une solution d'eau additionnée de vinaigre et nettoyez la surface vitrée avec un chiffon.





8. DÉPANNAGE

AVERTISSEMENT!

Reportez-vous aux chapitres concernant la sécurité.

8.1 Que faire si...

Problème	Cause possible	Solution
Vous ne pouvez pas activer la table de cuisson ni la faire fonctionner.	La table de cuisson n'est pas branchée à une source d'alimentation électrique ou le branchement est incorrect.	Vérifiez que la table de cuisson est correctement branchée à une source d'alimentation électrique.
	Le fusible a disjoncté.	Assurez-vous que le fusible est la cause du dysfonctionnement. Si les fusibles disjonctent de manière répétée, faites appel à un électricien qualifié.

Problème	Cause possible	Solution
	Vous n'avez pas réglé le niveau de cuisson dans les 10 secondes.	Mettez de nouveau en fonctionnement la table de cuisson et réglez le niveau de cuisson en moins de 10 secondes.
	Vous avez appuyé sur 2 ou plusieurs touches sensibles en même temps.	Appuyez sur une seule touche sensible.
	Il y a de l'eau ou des taches de graisse sur le bandeau de commande.	Nettoyez le bandeau de commande.
Un bip constant se déclenche.	Le branchement électrique est incorrect.	Débranchez l'appareil de l'alimentation électrique. Demandez à un électricien qualifié de vérifier l'installation.
Un signal sonore retentit et la table de cuisson se met à l'arrêt. Un signal sonore retentit lorsque la table de cuisson est à l'arrêt.	Vous avez posé quelque chose sur une ou plusieurs touches sensibles.	Retirez l'objet des touches sensibles.
La table de cuisson se met à l'arrêt.	Vous avez posé quelque chose sur la touche sensible  .	Retirez l'objet de la touche sensible.
Le voyant de chaleur résiduelle ne s'allume pas.	La zone de cuisson n'est pas chaude parce qu'elle n'a fonctionné que peu de temps ou le capteur est endommagé.	Si la zone a eu assez de temps pour chauffer, faites appel à un service après-vente agréé.
Le bandeau de commande devient chaud au toucher.	L'ustensile est trop grand ou vous le placez trop près du bandeau de commande.	Placez les récipients de grande taille sur les zones de cuisson arrière, si possible.
 et un chiffre s'affichent.	Une erreur s'est produite dans la table de cuisson.	Mettez à l'arrêt la table de cuisson et mettez-la de nouveau en fonctionnement au bout de 30 secondes. Si  s'affiche à nouveau, débranchez la table de cuisson de la prise électrique. Au bout de 30 secondes, rebranchez la table de cuisson. Si le problème persiste, contactez le service après-vente agréé.
 s'affiche.	Il manque la seconde phase de l'alimentation électrique.	Vérifiez que la table de cuisson est correctement branchée à une source d'alimentation électrique. Retirez le fusible, attendez une minute, et remplacez le fusible.

8.2 Si vous ne trouvez pas de solution...

Si vous ne trouvez pas de solution au problème, veuillez contacter votre revendeur ou un service après-vente agréé. Vous devez fournir les données figurant sur la plaque signalétique. Vous devez fournir également un code à 3 lettres pour la vitrocéramique (situé dans le coin de la surface en verre) et

le message d'erreur qui s'affiche. Assurez-vous d'utiliser correctement la table de cuisson. Si l'intervention d'un technicien ou d'un vendeur n'est pas gratuite, malgré la période de garantie en cours. Les informations concernant la période de garantie et les centres de service après-vente agréés figurent dans le livret de garantie.

9. CARACTÉRISTIQUES TECHNIQUES

9.1 Plaque signalétique

Modèle LRR6430CK
Type 60 HAD 54 AO

Numéro de série.....
ELECTROLUX

PNC 949 492 747 00
220 - 240 V / 400 V 2N, 50 à 60 Hz
Fabriqué en : Roumanie

6.5 kW



9.2 Caractéristiques des zones de cuisson

Zone de cuisson	Puissance nominale (niveau de cuisson maximale) [W]	Diamètre de la zone de cuisson [mm]
Avant gauche	2300	210
Arrière gauche	1200	145
Avant droite	1200	145
Arrière droite	1800	180

Pour des résultats de cuisson optimaux, utilisez des récipients qui ne dépassent pas le diamètre de la zone de cuisson.

10. RENDEMENT ÉNERGÉTIQUE

10.1 Informations produits

Identification du modèle	LRR6430CK	
Type de table de cuisson	Plan de cuisson intégré	
Nombre de zones de cuisson	4	
Technologie de chauffage	Radiant	
Diamètre des zones de cuisson circulaires (Ø)	Avant gauche	21.0 cm
	Arrière gauche	14.5 cm
	Avant droite	14.5 cm
	Arrière droite	18.0 cm
Consommation d'énergie par zone de cuisson (EC electric cooking)	Avant gauche	200.1 Wh/kg
	Arrière gauche	188.0 Wh/kg
	Avant droite	188.0 Wh/kg
	Arrière droite	191.6 Wh/kg
Consommation d'énergie de la table de cuisson (EC electric hob)	191.9 Wh/kg	

IEC / EN 60350-2 - Appareils de cuisson domestiques électriques - Partie 2 : Tables

de cuisson - Méthodes de mesure des performances.


10.2 Économie d'énergie


Vous pouvez économiser de l'énergie pendant la cuisson quotidienne si vous suivez les conseils ci-dessous.

- Lorsque vous faites chauffer de l'eau, n'utilisez que la quantité dont vous avez besoin.
- Dans la mesure du possible, placez toujours les couvercles sur les récipients de cuisson.
- Posez les récipients sur la zone de cuisson avant de l'activer.

- Le fond du récipient doit avoir le même diamètre que la zone de cuisson.
- Placez les petits récipients sur les zones de cuisson les plus petites.
- Placez les récipients directement au centre de la zone de cuisson.
- Utilisez la chaleur résiduelle pour garder les aliments au chaud ou pour les faire fondre.

11. EN MATIÈRE DE PROTECTION DE L'ENVIRONNEMENT

Recyclez les matériaux portant le symbole . Déposez les emballages dans les conteneurs prévus à cet effet. Contribuez à la protection de l'environnement et à votre sécurité, recyclez vos produits électriques et électroniques. Ne jetez pas les appareils

portant le symbole  avec les ordures ménagères. Emmenez un tel produit dans votre centre local de recyclage ou contactez vos services municipaux.

FR Concerne la France uniquement :



FR

Cet appareil, ses accessoires et cordons se recyclent

REPRISE

À LA LIVRAISON



OU



OU



Points de collecte sur www.quefairedemesdechets.fr
Privilégiez la réparation ou le don de votre appareil !



FR



Willkommen bei Electrolux! Danke, dass Sie sich für unser Gerät entschieden haben.



Um Anwendungshinweise, Prospekte, Informationen zu Fehlerbehebung, Service und Reparatur zu erhalten:
www.electrolux.com/support

Änderungen vorbehalten.

INHALTSVERZEICHNIS

1. SICHERHEITSHINWEISE.....	43
2. SICHERHEITSANWEISUNGEN.....	46
3. MONTAGE.....	48
4. GERÄTEBESCHREIBUNG.....	50
5. TÄGLICHER GEBRAUCH.....	51
6. TIPPS UND HINWEISE.....	52
7. REINIGUNG UND PFLEGE.....	53
8. FEHLERSUCHE.....	53
9. TECHNISCHE DATEN.....	55
10. ENERGIEEFFIZIENZ.....	55
11. INFORMATIONEN ZUR ENTSORGUNG.....	56

1. ⚠ SICHERHEITSHINWEISE

Lesen Sie vor der Montage und dem Gebrauch des Geräts zuerst die Bedienungsanleitung. Bei Verletzungen oder Schäden infolge nicht ordnungsgemäßer Montage oder Verwendung übernimmt der Hersteller keine Haftung. Bewahren Sie die Anleitung zum Nachschlagen an einem sicheren und zugänglichen Ort auf.

1.1 Sicherheit von Kindern und schutzbedürftigen Personen

- Das Gerät kann von Kindern ab 8 Jahren und Personen mit eingeschränkten physischen, sensorischen oder geistigen Fähigkeiten oder mit mangelnder Erfahrung/mangelndem Wissen benutzt werden, wenn sie durch eine für ihre Sicherheit zuständige Person beaufsichtigt werden oder von dieser Person Anweisungen erhalten haben, wie das Gerät sicher zu bedienen ist und welche Gefahren bei nicht

ordnungsgemäßer Bedienung bestehen. Kinder unter 8 Jahren und Personen mit schweren Behinderungen oder Mehrfachbehinderung sollten vom Gerät ferngehalten werden, wenn sie nicht ständig beaufsichtigt werden.

- Kinder sollten beaufsichtigt werden, um sicherzustellen, dass sie nicht mit dem Gerät.
- Halten Sie sämtliches Verpackungsmaterial von Kindern fern und entsorgen Sie es ordnungsgemäß.
- **WARNUNG:** Das Gerät und die zugänglichen Geräteteile werden während des Betriebs heiß. Halten Sie Kinder und Haustiere von dem Gerät fern, wenn es in Betrieb oder in der Abkühlphase ist.
- Falls Ihr Gerät mit einer Kindersicherung ausgestattet ist, empfehlen wir, diese einzuschalten.
- Kinder dürfen keine Reinigung und Wartung des Geräts ohne Beaufsichtigung durchführen.

1.2 Allgemeine Sicherheit

- Dieses Gerät ist nur zum Kochen bestimmt.
- Dieses Gerät ist für den häuslichen Gebrauch im Haushalt in Innenräumen konzipiert.
- Dieses Gerät darf in Büros, Hotelzimmern, Gästezimmern in Pensionen, Bauernhöfen und anderen ähnlichen Unterkünften verwendet werden, wenn diese Nutzung das (durchschnittliche) Nutzungsniveau im Haushalt nicht überschreitet.
- **WARNUNG:** Das Gerät und die zugänglichen Geräteteile werden während des Betriebs heiß. Seien Sie vorsichtig und berühren Sie niemals die Heizelemente.
- **WARNUNG:** Kochen mit Fett oder Öl auf einem unbeaufsichtigten Kochfeld ist gefährlich und kann ggf. zu einem Brand führen.
- Rauch ist ein Hinweis auf Überhitzung. Verwenden Sie niemals Wasser, um das Kochfeuer zu löschen. Schalten Sie das Gerät aus und löschen Sie Flammen beispielsweise mit einer Löschdecke oder einem Deckel.

- **WARNUNG:** Das Gerät darf nicht durch ein externes Schaltgerät, wie eine Zeitschaltuhr, mit Strom versorgt oder an einen Schaltkreis angeschlossen werden, der von einem Programm regelmäßig ein- und ausgeschaltet wird.
- **ACHTUNG:** Der Garvorgang muss überwacht werden Ein kurzer Garvorgang muss kontinuierlich überwacht werden.
- **WARNUNG:** Brandgefahr: Lagern Sie keine Gegenstände auf den Kochflächen.
- Metallische Gegenstände wie Messer, Gabeln, Löffel und Deckel sollten nicht auf die Oberfläche des Kochfelds gelegt werden, da diese heiß werden können.
- Verwenden Sie das Gerät nicht, bevor es in den Einbauschrank gesetzt wird.
- Reinigen Sie das Gerät nicht mit einem Dampfstrahlreiniger.
- Hat die Glaskeramik-/Glasoberfläche einen Sprung, schalten Sie das Gerät aus und nehmen Sie es vom Stromnetz. Falls das Gerät direkt mit dem Stromnetz verbunden ist und nicht getrennt werden kann, nehmen Sie die Sicherung für den Anschluss heraus, um die Stromversorgung zu unterbrechen. Verständigen Sie in jedem Fall den autorisierten Kundendienst.
- Wenn das Netzkabel beschädigt ist, muss es vom Hersteller, einem autorisierten Kundendienst oder einer ähnlich qualifizierten Person zur Vermeidung einer Gefahrenquelle ersetzt werden.
- **WARNUNG:** Verwenden Sie nur Schutzabdeckungen des Herstellers des Kochgeräts, von ihm in der Bedienungsanleitung als geeignet empfohlene Schutzabdeckungen oder die im Gerät enthaltene Schutzabdeckung. Es besteht Unfallgefahr durch die Verwendung ungeeigneter Schutzabdeckungen.

2. SICHERHEITSANWEISUNGEN

2.1 Montage

 **WARNUNG!**

Nur eine qualifizierte Fachkraft darf die Montage des Geräts vornehmen.

 **WARNUNG!**

Andernfalls besteht Verletzungsgefahr und das Gerät könnte beschädigt werden.

- Entfernen Sie das gesamte Verpackungsmaterial.
- Montieren Sie ein beschädigtes Gerät nicht und benutzen Sie es nicht.
- Halten Sie sich an die mitgelieferte Montageanleitung.
- Die Mindestabstände zu anderen Geräten und Küchenmöbeln sind einzuhalten.
- Seien Sie beim Umsetzen des Gerätes vorsichtig, da es sehr schwer ist. Tragen Sie stets Sicherheitshandschuhe und festes Schuhwerk.
- Dichten Sie die Ausschnittskanten des Schrankes mit einem Dichtungsmittel ab, um ein Aufquellen durch Feuchtigkeit zu verhindern.
- Schützen Sie die Geräteunterseite vor Dampf und Feuchtigkeit.
- Installieren Sie das Gerät nicht direkt neben einer Tür oder unter einem Fenster. So kann heißes Kochgeschirr nicht herunterfallen, wenn die Tür oder das Fenster geöffnet wird.
- Wird das Gerät über Schubladen eingebaut, achten Sie darauf, dass zwischen dem Geräteboden und der oberen Schublade ein ausreichender Abstand für die Luftzirkulation vorhanden ist.
- Der Boden des Geräts kann heiß werden. Achten Sie darauf eine feuerfeste Trennplatte aus Sperrholz, Küchenmöbelmaterial oder einem anderen nicht entflammaren Material unter dem Gerät anzubringen, damit der Boden nicht zugänglich ist.
- Die Trennplatte muss den gesamten Bereich unter dem Kochfeld abdecken.

2.2 Elektrischer Anschluss

 **WARNUNG!**

Brand- und Stromschlaggefahr.

- Alle elektrischen Anschlüsse sollten von einem qualifizierten Elektriker vorgenommen werden.
- muss das Gerät geerdet werden.
- Vor der Durchführung jeglicher Arbeiten muss das Gerät von der elektrischen Stromversorgung getrennt werden.
- Stellen Sie sicher, dass die Daten auf dem Typenschild mit den elektrischen Nennwerten der Netzspannung übereinstimmen.
- Vergewissere dich, dass das Gerät ordnungsgemäß installiert ist. Lockere und unsachgemäße Stromnetzabel oder Stecker (falls vorhanden) können die Klemme überhitzen.
- Verwende das richtige Stromnetzabel.
- Achte darauf, dass sich das Stromnetzabel nicht verheddert.
- Stelle sicher, dass ein Überspannungsschutz installiert ist.
- Verwende die Klemme für die Zugentlastung am Kabel.
- Stelle beim Anschluss des Gerätesteckers an eine Steckdose sicher, dass das Netzkabel oder ggf. der Netzstecker nicht mit dem heißen Gerät oder heißem Kochgeschirr in Berührung kommt.
- Verwenden Sie keine Mehrfachsteckdosen oder Verlängerungskabel.
- Achte darauf, den Netzstecker (falls zutreffend) oder das Netzkabel nicht zu beschädigen. Wende dich zum Austausch eines beschädigten Netzkabels an unser autorisiertes Servicezentrum oder eine Elektrofachkraft.
- Alle Teile, die gegen direktes Berühren schützen, sowie die isolierten Teile müssen so befestigt werden, dass sie nicht ohne Werkzeug entfernt werden können.
- Stecken Sie den Netzstecker erst nach Abschluss der Montage in die Steckdose.

- Stellen Sie sicher, dass der Netzstecker nach der Montage noch zugänglich ist.
- Falls die Steckdose lose ist, schließen Sie den Netzstecker nicht an.
 - Ziehen Sie nicht am Netzkabel, wenn Sie das Gerät von der Stromversorgung trennen möchten. Ziehen Sie stets am Netzstecker.
 - Verwenden Sie nur geeignete Trenneinrichtungen: Überlastschalter, Sicherungen (Schraubsicherungen müssen aus dem Halter entfernt werden können), Fehlerstromschutzschalter und Schütze.
 - Die elektrische Installation muss eine Trenneinrichtung aufweisen, mit der Sie das Gerät allpolig von der Stromversorgung trennen können. Die Trenneinrichtung muss mit einer Kontaktöffnungsbreite von mindestens 3 mm ausgeführt sein.

2.3 Gebrauch

WARNUNG!

Verletzungs-, Verbrennungs- und Stromschlaggefahr.

- Nehmen Sie keine technischen Änderungen am Gerät vor.
- Entfernen Sie vor der ersten Inbetriebnahme alle Verpackungen, Kennzeichnungen und Schutzfolien (falls zutreffend).
- Vergewissern Sie sich, dass die Lüftungsöffnungen nicht blockiert sind.
- Lassen Sie das Gerät während des Betriebs nicht unbeaufsichtigt.
- Schalten Sie die Kochzone nach jedem Gebrauch auf „aus“.
- Legen Sie kein Besteck und keine Deckel auf die Kochzonen. Anderenfalls werden sie sehr heiß.
- Benutzen Sie das Gerät nicht mit nassen Händen oder wenn es mit Wasser Kontakt hat.
- Verwenden Sie das Gerät nicht als Arbeits- oder Abstellfläche.
- Ist die Oberfläche des Geräts gesprungen, trennen Sie das Gerät sofort von der Stromversorgung. So vermeiden Sie einen elektrischen Schlag.

- Wenn Sie Speisen in heißes Öl legen, kann es spritzen.
- Verwenden Sie keine Aluminiumfolie oder andere Materialien zwischen der Kochfläche und dem Kochgeschirr, sofern vom Hersteller dieses Geräts nicht anders angegeben.
- Verwenden Sie nur vom Hersteller empfohlenes Zubehör für dieses Gerät.

WARNUNG!

Brand- und Explosionsgefahr.

- Öle und Fette können beim Erhitzen brennbare Dämpfe freisetzen. Halten Sie Flammen oder erhitzte Gegenstände während des Kochens von Fetten und Ölen fern.
- Die Dämpfe, die sehr heißes Öl freisetzt, können zu einer spontanen Verbrennung führen.
- Gebrauchtes Öl, das Speisereste enthalten kann, kann schon bei einer niedrigeren Temperatur einen Brand verursachen als Öl, das zum ersten Mal verwendet wird.
- Platzieren Sie keine entflammaren Produkte oder Gegenstände, die mit entflammaren Produkten benetzt sind, im Gerät, auf dem Gerät oder in der Nähe des Geräts.

WARNUNG!

Risiko von Schäden am Gerät.

- Stellen Sie kein heißes Kochgeschirr auf das Bedienfeld.
- Legen Sie keine heißen Topfdeckel auf die Glasoberfläche des Kochfeldes.
- Lassen Sie Kochgeschirr nicht leerkochen.
- Achten Sie darauf, dass keine Gegenstände oder Kochgeschirr auf das Gerät fallen. Die Oberfläche könnte beschädigt werden.
- Schalten Sie die Kochzonen nicht mit leerem Kochgeschirr oder ohne Kochgeschirr ein.
- Kochgeschirr aus Gusseisen, Aluminium oder mit einem beschädigten Boden kann Kratzer an dem Glas / der Glaskeramik verursachen. Heben Sie diese Gegenstände immer an, wenn Sie sie auf der Kochfläche bewegen müssen.

2.4 Reinigung und Pflege

- Reinigen Sie das Gerät regelmäßig, um eine Verschlechterung des Oberflächenmaterials zu verhindern.
- Schalten Sie das Gerät vor dem Reinigen aus und lassen Sie es abkühlen.
- Reinigen Sie das Gerät nicht mit Wasserspray oder Dampf.
- Reinigen Sie das Gerät mit einem weichen, feuchten Tuch. Verwenden Sie ausschließlich Neutralreiniger. Verwenden Sie keine Scheuermittel, Scheuerschwämme, scharfe Reinigungsmittel oder Metallgegenstände, sofern nicht anders angegeben.

2.5 Wartung

- Wenden Sie sich zur Reparatur des Geräts an den autorisierten Kundendienst. Dabei dürfen ausschließlich Originalersatzteile verwendet werden.
- Bezüglich der Lampe(n) in diesem Gerät und separat verkaufter Ersatzlampen:

Diese Lampen müssen extremen physikalischen Bedingungen in Haushaltsgeräten standhalten, wie z.B. Temperatur, Vibration, Feuchtigkeit, oder sollen Informationen über den Betriebszustand des Gerätes anzeigen. Sie sind nicht für den Einsatz in anderen Geräten vorgesehen und nicht für die Raumbeleuchtung geeignet.

2.6 Entsorgung

WARNUNG!

Verletzungs- und Erstickungsgefahr.

- Informationen zur Entsorgung des Geräts erhalten Sie von Ihrer Gemeindeverwaltung.
- Trennen Sie das Gerät von der Stromversorgung.
- Schneiden Sie das Netzkabel in der Nähe des Geräts ab, und entsorgen Sie es.

3. MONTAGE

WARNUNG!

Siehe Kapitel Sicherheitshinweise.

3.1 Vor der Montage

Notieren Sie vor der Montage des Kochfelds folgende Daten, die Sie auf dem Typenschild finden. Das Typenschild ist auf dem Boden des Kochfelds angebracht.

Seriennummer

3.2 Einbau-Kochfelder

Einbau-Kochfelder dürfen nur nach dem Einbau in normgerechte, passende Einbaumöbel und Arbeitsplatten betrieben werden.

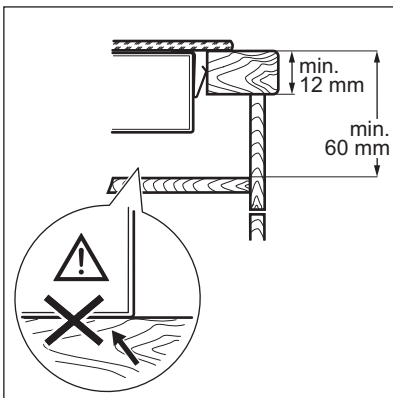
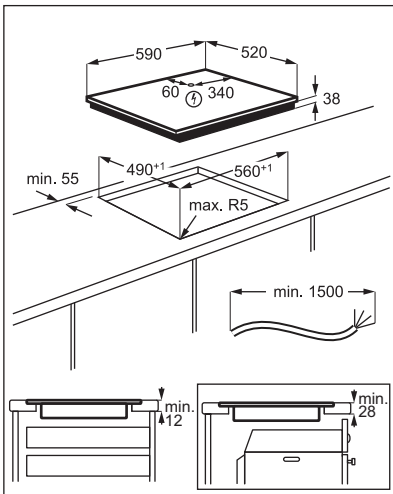
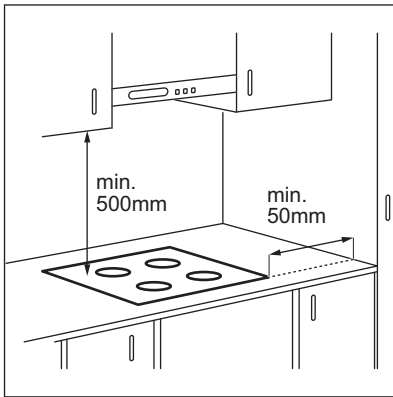
3.3 Anschlusskabel

- Das Kochfeld wird mit einem Anschlusskabel.
- Ersetzen Sie ein defektes Netzkabel durch den Kabeltyp: H05V2V2-F die einer Temperatur von 90 °C oder mehr

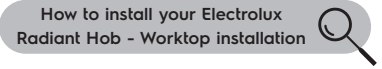
standhält. Wenden Sie sich an ein autorisiertes Servicezentrum. Das Anschlusskabel darf nur von einem qualifizierten Elektriker ersetzt werden.

3.4 Aufbau

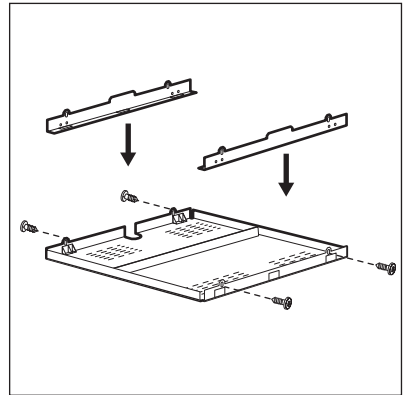
Wenn Sie das Kochfeld unter einer Dunstabzugshaube installieren, beachten Sie bitte die Montageanleitung der Dunstabzugshaube für den Mindestabstand zwischen den Geräten.



Sie finden das Video-Tutorial „So installieren Sie Ihr Electrolux Strahlungskochfeld - Arbeitsflächeninstallation“, indem Sie den vollständigen Namen eingeben, der in der folgenden Grafik angegeben ist.



3.5 Schutzkasten

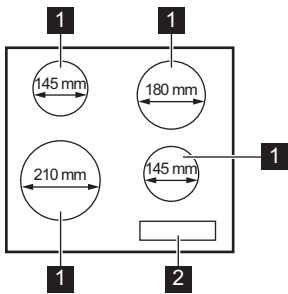


Wenn Sie einen Schutzkasten (optionales Zubehör) verwenden, ist der Schutzboden direkt unter dem Kochfeld nicht erforderlich. Das Schutzkasten Zubehör ist möglicherweise in einigen Ländern nicht erhältlich. Wenden Sie sich an den Kundendienst-Service.

i Der Schutzkasten kann nicht verwendet werden, wenn das Kochfeld über einem Backofen installiert wird.

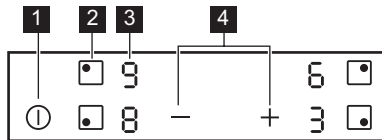
4. GERÄTEBESCHREIBUNG

4.1 Anordnung der Kochflächen



- 1** Kochzone
- 2** Bedienfeld

4.2 Bedienfeldlayout



Bedienen Sie das Gerät über die Sensorfelder. Die Anzeigen, Kontrolllampen und akustischen Signale informieren Sie über die aktiven Funktionen.

Sensorfeld	Funktion	Kommentar
1 ①	Ein / Aus	Ein- und Ausschalten des Kochfeldes.
2 □	-	Auswählen der Kochzone.
3 -	Kochstufenanzeige	Zeigt die Kochstufe an.
4 + / -	-	Einstellen der Kochstufe.

4.3 Anzeige der Kochstufen

Display	Beschreibung
0	Die Kochzone ist ausgeschaltet.
1 - 9	Die Kochzone ist eingeschaltet.
E + Zahl	Eine Störung ist aufgetreten.

Display	Beschreibung
	Eine Kochzone ist noch heiß (Restwärme).
	Automatische Abschaltung ist eingeschaltet.

5. TÄGLICHER GEBRAUCH

WARNUNG!

Siehe Kapitel Sicherheitshinweise.

5.1 Ein- und Ausschalten

Berühren Sie 1 Sekunde lang, um das Kochfeld ein- oder auszuschalten.

5.2 Automatische Abschaltung

Mit dieser Funktion wird das Kochfeld in folgenden Fällen automatisch ausgeschaltet:

- Alle Kochzonen sind ausgeschaltet,
- Nach dem Einschalten des Kochfelds wird keine Kochstufe gewählt,
- Das Bedienfeld ist mehr als 10 Sekunden mit verschütteten Lebensmitteln oder einem Gegenstand bedeckt (Topf, Tuch usw.). Ein akustisches Signal ertönt und das Kochfeld schaltet ab. Entfernen Sie den Gegenstand oder reinigen Sie das Bedienfeld.
- Eine Kochzone wurde nicht ausgeschaltet bzw. die Kochstufe wurde nicht geändert.

Nach einer Weile leuchtet auf und das Kochfeld schaltet sich aus.

Verhältnis zwischen der Kochstufe und der Zeit, nach der das Kochfeld ausgeschaltet wird:

Kochstufe	Das Kochfeld wird ausgeschaltet nach
1 - 2	6 Std
3 - 4	5 Std
5	4 Std

Kochstufe	Das Kochfeld wird ausgeschaltet nach
6 - 9	1,5 Stunden

5.3 Auswählen der Kochzone

Berühren Sie zur Auswahl der Kochzone das Sensorfeld , das zu dieser Kochzone gehört. Das Display zeigt die Kochstufe an.

5.4 Einstellen der Kochstufe

Wählen Sie die Kochzone aus.

Berühren Sie , um die Kochstufeneinstellung zu erhöhen. Berühren Sie , um die Kochstufeneinstellung zu verringern. Berühren Sie zum Ausschalten der Kochzone und gleichzeitig.

5.5 Restwärmeanzeige

WARNUNG!

Solange die Anzeige leuchtet, besteht Verbrennungsgefahr durch Restwärme.

Anzeige erscheint, wenn eine Kochzone heiß ist.

Die Anzeige kann ebenso erscheinen:

- für die benachbarten Kochzonen, auch wenn Sie sie nicht benutzen,
- wenn heißes Kochgeschirr auf die kalte Kochzone gestellt wird,
- wenn das Kochfeld ausgeschaltet ist, aber die Kochzone noch heiß ist.

Die Anzeige erlischt, wenn die Kochzone abgekühlt ist.

6. TIPPS UND HINWEISE

WARNUNG!

Siehe Kapitel Sicherheitshinweise.

6.1 Kochgeschirr

- Um eine Überhitzung zu vermeiden und die Leistung der Kochzonen zu verbessern, muss das Kochgeschirr so dick und flach wie möglich sein.
- Stellen Sie sicher, dass der Boden des Kochgeschirrs sauber und trocken ist, bevor Sie es auf die Kochfläche stellen.
- Achten Sie immer darauf, das Kochgeschirr nicht an den Rändern und Ecken des Glases zu schieben oder zu

reiben, da dies die Glasoberfläche beschädigen kann.



Kochgeschirr aus emailliertem Stahl oder mit Aluminium- oder Kupferböden kann Verfärbungen der Glaskeramikoberfläche verursachen.

6.2 Vereinfachter Kochleitfaden



Die Angaben in der Tabelle sind Richtwerte.

Kochstufe	Verwendung für:	Dauer (Min.)	Tipps
1	Warmhalten von gekochten Speisen.	nach Bedarf	Lege einen Deckel auf das Kochgeschirr.
1 - 2	Sauce Hollandaise, schmelzen: Butter, Schokolade, Gelatine.	5 - 25	Von Zeit zu Zeit rühren.
2	Stocken: Lockere Omeletts, gebackene Eier.	10 - 40	Mit einem Deckel garen.
2 - 3	Reis- und Milchgerichte köcheln lassen, Fertiggerichte aufwärmen.	25 - 50	Mindestens doppelte Menge Flüssigkeit zum Reis geben, Milchgerichte nach der Hälfte der Zeit umrühren.
3 - 4	Dünsten von Gemüse, Fisch, Fleisch.	20 - 45	Gib ein paar Esslöffel Wasser hinzu. Überprüfe die Wassermenge während des Prozesses.
4 - 5	Kartoffeln und anderes Gemüse dämpfen.	20 - 60	Den Boden des Topfes mit 1 - 2 cm Wasser bedecken. Überprüfe während des Prozesses den Wasserstand. Lasse den Deckel auf dem Topf.
4 - 5	Koche größere Mengen an Lebensmitteln, Eintopfgerichten und Suppen.	60 - 150	Bis zu 3 l Flüssigkeit plus Zutaten.
6 - 7	Sanftes Braten: Schnitzel, Cordon bleu vom Kalb, Kotelett, Frikadellen, Bratwürste, Leber, Mehlschwitze, Eier, Pfannkuchen, Krapfen.	nach Bedarf	Bei Bedarf umdrehen.
7 - 8	Scharfes Braten, Rösti, Lendenstücke, Steaks.	5 - 15	Bei Bedarf umdrehen.
9	Wasser kochen, Nudeln kochen, Fleisch anbraten (Gulasch, Schmorbraten), Frittieren von Pommes frites.		

7. REINIGUNG UND PFLEGE

WARNUNG!

Siehe Kapitel Sicherheitshinweise.

7.1 Allgemeine Informationen

- Reinige das Kochfeld nach jedem Gebrauch.
- Verwende stets Kochgeschirr mit sauberen Böden.
- Kratzer oder dunkle Flecken auf der Oberfläche beeinträchtigen die Funktionsfähigkeit des Kochfelds nicht.
- Verwende ein spezielles Reinigungsmittel, das für die Oberfläche des Kochfelds geeignet ist.
- Verwende immer einen Schaber, der für Kochfelder mit Glasoberfläche empfohlen wird. Verwende den Schaber nur als zusätzliches Werkzeug zur Reinigung des Glases nach dem Standardreinigungsverfahren.

WARNUNG!

Verwende zum Reinigen der Glasoberfläche keine Messer oder andere scharfe Metallwerkzeuge.

7.2 Reinigen der Kochfelds

- **Sofort entfernen:** Geschmolzenen Kunststoff, Plastikfolie, Salz, Zucker und Lebensmittel mit Zucker, sonst kann der Schmutz das Kochfeld beschädigen. Achte darauf, dass sich niemand Verbrennungen zuzieht. Den speziellen Reinigungsschaber schräg zur Glasfläche ansetzen und über die Oberfläche bewegen.
- **Entfernen, wenn das Kochfeld ausreichend abgekühlt ist:** Kalkringe, Wasserringe, Fettflecken, glänzende metallische Verfärbung. Reinige das Kochfeld mit einem feuchten Tuch und einem nicht scheuernden Reinigungsmittel. Wische das Kochfeld nach der Reinigung mit einem weichen Tuch trocken.
- **Entferne glänzende metallische Verfärbungen:** Benutze für die Reinigung der Glasoberfläche ein mit einer Lösung aus Essig und Wasser angefeuchtetes Tuch.



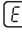

8. FEHLERSUCHE

WARNUNG!

Siehe Kapitel Sicherheitshinweise.

8.1 Was zu tun ist, wenn ...

Störung	Mögliche Ursache	Problembesehung
Das Kochfeld kann nicht eingeschaltet oder bedient werden.	Das Kochfeld ist nicht oder nicht ordnungsgemäß an die Spannungsversorgung angeschlossen.	Prüfen Sie, ob das Kochfeld ordnungsgemäß an die Spannungsversorgung angeschlossen ist.
	Die Sicherung ist durchgebrannt.	Vergewissern Sie sich, dass die Sicherung die Ursache für die Störung ist. Brennt die Sicherung wiederholt durch, wenden Sie sich an eine qualifizierte Elektrofachkraft.

Störung	Mögliche Ursache	Problembesehung
	Sie haben die Kochstufe nicht innerhalb von 10 Sekunden eingestellt.	Schalten Sie das Kochfeld erneut ein und stellen Sie die Kochstufe innerhalb von weniger als 10 Sekunden ein.
	Sie haben 2 oder mehr Sensorfelder gleichzeitig berührt.	Berühren Sie nur ein Sensorfeld.
	Auf dem Bedienfeld befinden sich Wasser- oder Fettspritzer.	Reinigen Sie das Bedienfeld.
Es ist ein konstanter Piepton zu hören.	Unsachgemäßer elektrischer Anschluss.	Trennen Sie das Kochfeld von der Stromversorgung. Wenden Sie sich an eine Elektrofachkraft zur Überprüfung der Installation.
Ein akustisches Signal ertönt und das Kochfeld wird ausgeschaltet. Wenn das Kochfeld ausgeschaltet wird, ertönt ein akustisches Signal.	Sie haben etwas auf ein oder mehrere Sensorfelder gestellt.	Entfernen Sie den Gegenstand von den Sensorfeldern.
Das Kochfeld wird ausgeschaltet.	Sie haben etwas auf das Sensorfeld  gestellt.	Entfernen Sie den Gegenstand von dem Sensorfeld.
Die Restwärmanzeige funktioniert nicht.	Die Kochzone ist nicht heiß, da sie nur kurze Zeit in Betrieb war oder der Sensor ist beschädigt.	Wenn die Kochzone lange genug betrieben wurde, um heiß zu sein, wenden Sie sich an ein autorisiertes Servicezentrum.
Das Bedienfeld fühlt sich heiß an.	Das Kochgeschirr ist zu groß oder Sie stellen es zu nah an das Bedienfeld.	Stellen Sie großes Kochgeschirr nach Möglichkeit auf die hinteren Kochzonen.
 und eine Zahl werden angezeigt.	Es ist ein Fehler im Kochfeld aufgetreten.	Schalten Sie das Kochfeld aus und nach 30 Sekunden wieder ein. Wenn  erneut erscheint, trennen Sie das Kochfeld von der Spannungsversorgung. Schalten Sie nach 30 Sekunden das Kochfeld wieder ein. Wenn das Problem weiterhin besteht, wenden Sie sich an ein autorisiertes Servicezentrum.
 leuchtet.	Die zweite Phase der Stromversorgung ist nicht vorhanden.	Prüfen Sie, ob das Kochfeld ordnungsgemäß an die Spannungsversorgung angeschlossen ist. Nehmen Sie die Sicherung heraus, warten Sie eine Minute und setzen Sie die Sicherung wieder ein.

8.2 Wenn Sie keine Lösung finden ...

Wenn Sie das Problem nicht selbst lösen können, wenden Sie sich an Ihren Händler oder einen autorisierten Kundendienst. Geben Sie die Daten auf dem Typenschild an. Geben Sie den dreistelligen Buchstaben-Code für die Glaskeramik (befindet sich in der

Ecke der Glasoberfläche) und eine Fehlermeldung an. Vergewissern Sie sich, dass Sie das Kochfeld richtig bedient haben. Wenn die Wartung von einem Servicetechniker oder einem Händler nicht kostenlos erfolgt, ist auch während der Garanzzeit eine Gebühr zu entrichten. Die Informationen über Garanzzeitraum und


autorisierte Kundendienststellen finden Sie in der Garantiebrochüre.

9. TECHNISCHE DATEN

9.1 Typenschild

Modell LRR6430CK
Typ 60 HAD 54 AO

Ser.-Nr.
ELECTROLUX

Produkt-Nummer (PNC) 949 492 747 00
220 - 240 V / 400 V 2N, 50 - 60 Hz
Hergestellt in: Rumänien
6.5 kW


9.2 Technische Daten der Kochzonen

Kochzone	Nennleistung (maximale Kochstufe) [W]	Durchmesser der Kochzone [mm]
Vorne links	2300	210
Hinten links	1200	145
Vorne rechts	1200	145
Hinten rechts	1800	180

Verwenden Sie für optimale Kochergebnisse kein Kochgeschirr, dessen Durchmesser größer als der der Kochzone ist.

10. ENERGIEEFFIZIENZ

10.1 Produktinformationen

Modellbezeichnung	LRR6430CK	
Kochfeldtyp	Einbau-Kochfeld	
Anzahl der Kochzonen	4	
Heiztechnik	Strahlungsbeheizung	
Durchmesser der kreisförmigen Kochzonen (Ø)	Vorne links	21.0 cm
	Hinten links	14.5 cm
	Vorne rechts	14.5 cm
	Hinten rechts	18.0 cm
Energieverbrauch pro Kochzone (EC electric cooking)	Vorne links	200.1 Wh/kg
	Hinten links	188.0 Wh/kg
	Vorne rechts	188.0 Wh/kg
	Hinten rechts	191.6 Wh/kg
Energieverbrauch des Kochfelds (EC electric hob)	191.9 Wh/kg	

IEC / EN 60350-2 - Elektrische Kochgeräte für den Hausgebrauch - Teil 2: Kochfelder - Verfahren zur Messung der Leistung.

10.2 Energie sparen

Sie können Energie beim täglichen Kochen sparen, wenn Sie den folgenden Hinweisen folgen.

- Wenn Sie Wasser erhitzen, verwenden Sie nur die Menge, die Sie benötigen.
- Legen Sie nach Möglichkeit immer Deckel auf das Kochgeschirr.

- Stellen Sie das Kochgeschirr schon vor dem Einschalten auf die Kochzone.
- Der Boden des Kochgeschirrs sollte den gleichen Durchmesser wie die Kochzone haben.
- Stellen Sie das kleinere Kochgeschirr auf die kleineren Kochzonen.
- Stellen Sie das Kochgeschirr direkt in die Mitte der Kochzone.
- Nutzen Sie die Restwärme, um Speisen warm zu halten oder zum Schmelzen.

11. INFORMATIONEN ZUR ENTSORGUNG

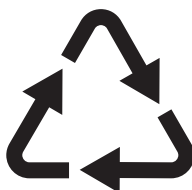
Ihre Pflichten als Endnutzer



Dieses Elektro- bzw. Elektronikgerät ist mit einer durchgestrichenen Abfalltonne auf Rädern gekennzeichnet. Das Gerät darf deshalb nur getrennt vom unsortierten Siedlungsabfall gesammelt und zurückgenommen werden, es darf also nicht in den Hausmüll gegeben werden. Das Gerät kann z. B. bei einer kommunalen Sammelstelle oder ggf. bei einem Vertreter (siehe zu deren Rücknahmepflichten unten) abgegeben werden. Das gilt auch für alle Bauteile, Unterbaugruppen und Verbrauchsmaterialien des zu entsorgenden Altgeräts.

Bevor das Altgerät entsorgt werden darf, müssen alle Altbatterien und Altakkumulatoren vom Altgerät getrennt werden, die nicht vom Altgerät umschlossen sind. Das gleiche gilt für Lampen, die zerstörungsfrei aus dem Altgerät entnommen werden können. Der Endnutzer ist zudem selbst dafür verantwortlich, personenbezogene Daten auf dem Altgerät zu löschen.

Hinweise zum Recycling



Helfen Sie mit, alle Materialien zu recyceln, die mit diesem Symbol gekennzeichnet sind. Entsorgen Sie solche Materialien, insbesondere Verpackungen, nicht im Hausmüll sondern über die bereitgestellten Recyclingbehälter oder die entsprechenden örtlichen Sammelsysteme.

Recyceln Sie zum Umwelt- und Gesundheitsschutz auch elektrische und elektronische Geräte.

Rücknahmepflichten der Vertreter in Deutschland

Wer auf mindestens 400 m² Verkaufsfläche Elektro- und Elektronikgeräte vertreibt oder sonst geschäftlich an Endnutzer abgibt, ist verpflichtet, bei Abgabe eines neuen Geräts ein Altgerät des Endnutzers der gleichen Geräteart, das im Wesentlichen die gleichen Funktionen wie das neue Gerät erfüllt, am Ort der Abgabe oder in unmittelbarer Nähe hierzu unentgeltlich zurückzunehmen. Das gilt auch für Vertreter von Lebensmitteln mit einer Gesamtverkaufsfläche von mindestens 800 m², die mehrmals im Kalenderjahr oder dauerhaft Elektro- und Elektronikgeräte anbieten und auf dem Markt bereitstellen. Solche Vertreter müssen zudem auf

Verlangen des Endnutzers Altgeräte, die in keiner äußeren Abmessung größer als 25 cm sind (kleine Elektrogeräte), im Einzelhandelsgeschäft oder in unmittelbarer Nähe hierzu unentgeltlich zurückzunehmen; die Rücknahme darf in diesem Fall nicht an den Kauf eines Elektro- oder Elektronikgerätes geknüpft, kann aber auf drei Altgeräte pro Geräteart beschränkt werden.

Ort der Abgabe ist auch der private Haushalt, wenn das neue Elektro- oder Elektronikgerät dorthin geliefert wird; in diesem Fall ist die Abholung des Altgerätes für den Endnutzer kostenlos.

Die vorstehenden Pflichten gelten auch für den Vertrieb unter Verwendung von Fernkommunikationsmitteln, wenn die Vertreiber Lager- und Versandflächen für Elektro- und Elektronikgeräte bzw. Gesamtlager- und -versandflächen für Lebensmittel vorhalten, die den oben genannten Verkaufsflächen entsprechen. Die unentgeltliche Abholung von Elektro- und Elektronikgeräten ist dann aber auf Wärmeüberträger (z. B. Kühlschrank), Bildschirme, Monitore und Geräte, die Bildschirme mit einer Oberfläche von mehr als 100 cm² enthalten, und Geräte beschränkt, bei denen mindestens eine der äußeren Abmessungen mehr als 50 cm beträgt. Für alle übrigen Elektro- und Elektronikgeräte muss der Vertreiber geeignete Rückgabemöglichkeiten in zumutbarer Entfernung zum jeweiligen

Endnutzer gewährleisten; das gilt auch für kleine Elektrogeräte (s.o.), die der Endnutzer zurückgeben will, ohne ein neues Gerät zu kaufen.

Rücknahmepflichten von Vertreibern und andere Möglichkeiten der Entsorgung von Elektro- und Elektronikgeräten in der Region Wallonien

Vertreiber, die Elektro- und Elektronikgeräte verkaufen, sind verpflichtet, bei der Lieferung von Neugeräten Altgeräte desselben Typs, die im Wesentlichen die gleichen Funktionen wie die Neugeräte erfüllen, kostenlos vom Endverbraucher zurückzunehmen. Dies gilt auch bei der Lieferung von neuen Elektro- und Elektronikgeräten oder beim Fernabsatz.

Darüber hinaus ist jeder, der Elektro- und Elektronikgeräte auf einer Verkaufsfläche von mindestens 400 m² verkauft, verpflichtet, Altgeräte, die in keiner äußeren Abmessung größer als 25 cm sind (Elektrokleingeräte), im Ladengeschäft oder in unmittelbarer Nähe kostenlos zurückzunehmen; die Rücknahme darf in diesem Fall nicht vom Kauf eines Elektro- oder Elektronikgerätes abhängig gemacht werden.

Die Rücknahme von Elektro- und Elektronikgeräten kann auch auf Containerplätzen oder zugelassenen Recyclinghöfen erfolgen. Für weitere Informationen wenden Sie sich bitte an Ihre Gemeindeverwaltung.

Bem-vindo(a) à Electrolux. Obrigado por escolher o nosso aparelho.



Obter conselhos de utilização, folhetos, resolução de problemas e informações sobre assistência e reparações:

www.electrolux.com/support

Sujeito a alterações sem aviso prévio.

ÍNDICE

1. INFORMAÇÕES DE SEGURANÇA.....	58
2. INSTRUÇÕES DE SEGURANÇA.....	61
3. INSTALAÇÃO.....	63
4. DESCRIÇÃO DO PRODUTO.....	65
5. UTILIZAÇÃO DIÁRIA.....	66
6. SUGESTÕES E DICAS.....	67
7. MANUTENÇÃO E LIMPEZA.....	68
8. RESOLUÇÃO DE PROBLEMAS.....	68
9. DADOS TÉCNICOS.....	70
10. EFICIÊNCIA ENERGÉTICA.....	70
11. PREOCUPAÇÕES AMBIENTAIS.....	71

1. ⚠ INFORMAÇÕES DE SEGURANÇA

Leia atentamente as instruções fornecidas antes de instalar e utilizar o aparelho. O fabricante não poderá ser responsabilizado por ferimentos ou danos resultantes de instalação incorreta ou utilização incorreta. Guarde sempre as instruções num sítio seguro e acessível para consultar no futuro.

1.1 Segurança de crianças e pessoas vulneráveis

- Este aparelho pode ser utilizado por crianças com 8 anos de idade ou mais velhas e por pessoas com capacidades físicas, sensoriais ou mentais reduzidas ou falta de experiência e conhecimento se forem supervisionadas ou instruídas no que respeita à utilização do aparelho de uma forma segura e compreenderem os perigos envolvidos. É necessário manter as crianças com menos de 8 anos de idade e pessoas com incapacidades muito extensas e

complexas afastadas do aparelho, a menos que sejam constantemente vigiadas.

- As crianças devem ser vigiadas para garantir que não brincam com o aparelho.
- Mantenha todos os materiais de embalagem fora do alcance das crianças e elimine-os de forma apropriada.
- AVISO: O forno e as partes acessíveis ficam quentes durante a utilização. Mantenha as crianças e os animais domésticos afastados do aparelho quando estiver a ser utilizado e durante o arrefecimento.
- Se o aparelho tiver um dispositivo de segurança para crianças, recomendamos que o ative.
- A limpeza e a manutenção básica do aparelho não devem ser efetuadas por crianças sem supervisão.

1.2 Segurança geral

- Este aparelho destina-se apenas a ser utilizado para cozinhar.
- Este aparelho foi concebido unicamente para utilização doméstica num ambiente interior.
- Este aparelho pode ser utilizado em escritórios, quartos de hóspedes de hotéis, quartos de hóspedes de pousadas, casas de hóspedes de turismo rural e outros alojamentos semelhantes onde tal utilização não exceda os níveis de utilização doméstica (médios).
- AVISO: O forno e as partes acessíveis ficam quentes durante a utilização. Deve ter cuidado para evitar tocar nas resistências de aquecimento.
- AVISO: Deixar cozinhados com gorduras ou óleos num aparelho sem vigilância pode ser perigoso e resultar em incêndio.
- O fumo é uma indicação de sobreaquecimento. Nunca utilize água para extinguir um incêndio ao cozinhar. Desligue o aparelho e cubra as chamas com, por exemplo, um cobertor contra incêndios ou uma tampa.

- AVISO: O aparelho não pode ser alimentado através de algum dispositivo de comutação externo, como um temporizador, nem pode ser ligado a um circuito que seja ligado e desligado regularmente pelo fornecedor de eletricidade.
- CUIDADO: O processo de cozedura tem de ser supervisionado Um processo de cozedura de curta duração tem de ser supervisionado continuamente.
- AVISO: Perigo de incêndio: Não coloque objetos sobre as zonas de aquecimento.
- Os objetos metálicos como facas, garfos, colheres e tampas de tacho não devem ser colocados na superfície da placa porque podem ficar quentes.
- Não use o aparelho antes de instalá-lo na estrutura embutida.
- Não utilize um aparelho de limpeza a vapor para limpar o aparelho.
- Se a superfície de vitrocerâmica/vidro apresentar alguma fenda, desative o aparelho e desligue a ficha da tomada elétrica. Se o aparelho estiver ligado à rede elétrica diretamente numa caixa de derivação, desligue o disjuntor no quadro elétrico para desligar o aparelho da alimentação elétrica. Em todo o caso, contacte o Centro de Assistência Técnica Autorizado.
- Se o cabo de alimentação estiver danificado, deve ser substituído pelo fabricante, por um Centro de Assistência Técnica Autorizado ou por uma pessoa igualmente qualificada, para evitar perigos.
- AVISO: Utilize apenas proteções de placa que tenham sido concebidas pelo fabricante do aparelho de cozinhar ou recomendadas pelo fabricante do aparelho nas instruções de utilização, bem como as proteções de placa já incorporadas no aparelho caso existam. A utilização de proteções impróprias pode causar acidentes.

2. INSTRUÇÕES DE SEGURANÇA

2.1 Instalação

AVISO!

A instalação deste aparelho tem de ser efetuada por uma pessoa qualificada.

AVISO!

Risco de ferimentos ou danos no aparelho.

- Retire a embalagem toda.
- Não instale nem utilize o aparelho se estiver danificado.
- Siga as instruções de instalação fornecidas com o aparelho.
- Respeite as distâncias mínimas relativamente a outros aparelhos e unidades.
- Tenha sempre cuidado quando deslocar o aparelho porque ele é pesado. Utilize sempre luvas de proteção e calçado fechado.
- Vede as superfícies cortadas do armário com um vedante para impedir que a humidade cause dilatações.
- Proteja a parte inferior do aparelho contra o vapor e a humidade.
- Não instale o aparelho perto de uma porta ou por baixo de uma janela. Tal evita que a abertura de portas ou janelas faça cair algum tacho quente do aparelho.
- Se o aparelho for instalado por cima de gavetas, certifique-se de que o espaço entre o fundo do aparelho e a gaveta superior é suficiente para permitir a circulação de ar.
- A parte inferior do aparelho pode ficar quente. É necessário instalar um painel de separação feito de contraplacado, material de armário de cozinha ou outro material não inflamável debaixo do aparelho para evitar o acesso à parte inferior.
- O painel de separação tem de cobrir completamente a área sob a placa.

2.2 Ligação elétrica

AVISO!

Risco de incêndio e choque elétrico.

- Todas as ligações elétricas devem ser efetuadas por um electricista qualificado.
- O aparelho tem de estar ligado à terra.
- Antes de efetuar qualquer operação de manutenção, certifique-se de que o aparelho está desligado da corrente elétrica.
- Certifique-se de que os parâmetros indicados na placa de características são compatíveis com as características da alimentação eléctrica.
- Certifique-se de que o aparelho está instalado corretamente. Ligações de cabo de alimentação e ficha (se aplicável) soltas ou incorretas podem provocar o aquecimento excessivo dos terminais.
- Utilize o cabo de alimentação correto.
- Não permita que o cabo de alimentação se enrole.
- Certifique-se de que está instalada uma proteção contra choques.
- Utilize o grampo de alívio de tensão no cabo.
- Não permita que o cabo e a ficha de alimentação (se aplicável) entrem em contacto com partes quentes do aparelho ou com algum tacho quente quando ligar o aparelho a uma tomada.
- Não utilize adaptadores de tomadas duplas ou triplas, nem cabos de extensão.
- Certifique-se de que não danifica a ficha de alimentação (se aplicável) ou o cabo de alimentação. Contacte o nosso Centro de Assistência Técnica Autorizado ou um electricista para substituir o cabo de alimentação se estiver danificado.
- As protecções contra choques eléctricos das peças isoladas e não isoladas devem estar fixas de modo a não poderem ser retiradas sem ferramentas.
- Ligue a ficha à tomada elétrica apenas no final da instalação. Certifique-se de que a ficha fica acessível após a instalação.
- Se a tomada eléctrica estiver solta, não ligue a ficha.

- Não puxe o cabo de alimentação para desligar o aparelho. Puxe sempre a ficha.
- disjuntores de protecção, fusíveis (os fusíveis de rosca devem ser retirados do suporte), diferenciais e contactores.
- A instalação eléctrica deve possuir um dispositivo de isolamento que lhe permita desligar o aparelho da corrente eléctrica em todos os pólos. O dispositivo de isolamento deve ter uma abertura de contacto com uma largura mínima de 3 mm.

2.3 Utilização

AVISO!

Risco de ferimentos, queimaduras e choque elétrico.

- Não altere as especificações deste aparelho.
- Retire todas as películas de embalagem, rotulagem e de proteção (se aplicável) antes da primeira utilização.
- Certifique-se de que as aberturas de ventilação não ficam obstruídas.
- Não deixe o aparelho sem vigilância durante o funcionamento.
- Desligue a zona de cozedura após cada utilização.
- Não coloque talheres ou tampas de caçarolas nas zonas de cozedura. Podem ficar quentes.
- Não utilize o aparelho com as mãos molhadas ou quando ele estiver em contacto com água.
- Não utilize o aparelho como superfície de trabalho ou armazenamento.
- Se a superfície do aparelho estiver rachada, desligue-o imediatamente da corrente eléctrica. Isto evita choque eléctrico.
- Quando coloca alimentos em óleo quente, pode salpicar.
- Não utilize folha de alumínio ou outros materiais entre a superfície de cozedura e o tacho, salvo indicação em contrário do fabricante deste aparelho.
- Utilize apenas acessórios recomendados pelo fabricante para este aparelho.

AVISO!

Risco de incêndio e explosão.

- As gorduras e os óleos podem libertar vapores inflamáveis quando aquecidos. Mantenha as chamas e os objetos quentes afastados das gorduras e dos óleos quando cozinhar com eles.
- Os vapores que o óleo muito quente liberta podem causar combustão espontânea.
- O óleo usado, que pode conter restos de alimentos, pode causar incêndio a uma temperatura inferior à do óleo utilizado pela primeira vez.
- Não coloque produtos inflamáveis, nem objetos molhados com produtos inflamáveis, no interior, perto ou em cima do aparelho.

AVISO!

Risco de danos no aparelho.

- Não deixe tachos quentes sobre o painel de comandos.
- Não coloque uma tampa de panela quente na superfície de vidro da placa.
- Não deixe que os tachos fervam até ficarem sem água.
- Tenha cuidado para não permitir que algum objeto ou tacho caia sobre o aparelho. A superfície pode ficar danificada.
- Não ative as zonas de cozedura com tachos vazios ou sem tacho.
- Os tachos de ferro fundido, alumínio ou que tenham a base danificada podem riscar o vidro / cerâmica. Levante sempre estes objetos quando precisar de os deslocar sobre a placa.

2.4 Cuidados e limpeza

- Limpe o aparelho com regularidade para evitar que o material da superfície se deteriore.
- Antes de limpar o aparelho, desligue-o e deixe-o arrefecer
- Não utilize jatos de água ou vapor para limpar o aparelho.
- Limpe o aparelho com um pano macio e húmido. Utilize apenas detergentes neutros. Não utilize produtos abrasivos,

esfregões abrasivos, solventes ou objetos metálicos, salvo indicação em contrário.

2.5 Assistência Técnica

- Contacte o Centro de Assistência Técnica Autorizado se for necessário reparar o aparelho. Utilize apenas peças sobressalentes originais.
- Relativamente à(s) lâmpada(s) no interior deste produto e às lâmpadas sobressalentes vendidas separadamente: Estas lâmpadas destinam-se a suportar condições físicas extremas em eletrodomésticos, tais como temperatura, vibração, humidade, ou destinam-se a sinalizar informação relativamente ao estado operacional do aparelho. Não se

destinam a ser utilizadas em outras aplicações e não se adequam à iluminação de espaços domésticos.

2.6 Eliminação

⚠ AVISO!

Risco de ferimentos ou asfixia.

- Contacte a sua autoridade local para saber como descartar o aparelho corretamente.
- Desligue o aparelho da alimentação eléctrica.
- Corte o cabo de alimentação eléctrica do aparelho e elimine-o.

3. INSTALAÇÃO

⚠ AVISO!

Consulte os capítulos relativos à segurança.

3.1 Antes da instalação

Antes de instalar a placa, anote aqui as seguintes informações que pode ver na placa de características. A placa de características encontra-se na parte inferior da placa.

Número de série

3.2 Placas encastradas

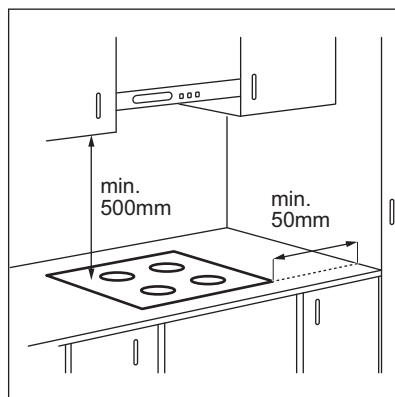
Utilize as placas de encastrar apenas após a sua montagem em móveis de encastré ou superfícies de trabalho que cumpram as normas aplicáveis.

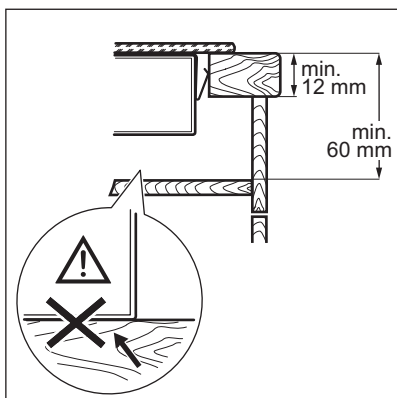
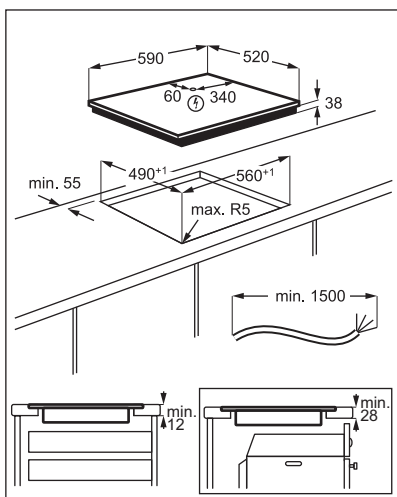
3.3 Cabo de ligação

- A placa é fornecida com um cabo de ligação.
- Para substituir o cabo de alimentação danificado, utilize o tipo de cabo:H05V2V2-F que suporte uma temperatura de 90°C ou superior. Contacte um Centro de Assistência Técnica Autorizado. O cabo de ligação só deve ser substituído por um electricista qualificado.

3.4 Montagem

Se instalar a placa debaixo de um exaustor, consulte as instruções de instalação do exaustor, para saber qual é a distância mínima entre os aparelhos.





Encontre o tutorial em vídeo “Como instalar a sua placa radiante Electrolux – Instalação de

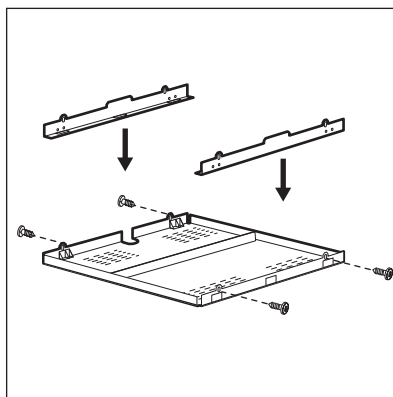
balcão” introduzindo o nome completo indicado na ilustração abaixo.



How to install your Electrolux Radiant Hob - Worktop installation



3.5 Caixa de proteção



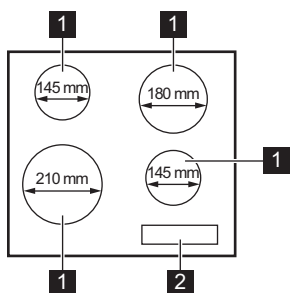
Se utilizar uma caixa de proteção (acessório adicional), o piso protetor diretamente por baixo da placa não é necessário. A caixa de proteção acessória pode não estar disponível em alguns países. Contacte o Serviço de Apoio ao Cliente.



Não pode utilizar a caixa de proteção se instalar a placa por cima de um forno.

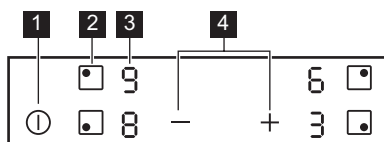
4. DESCRIÇÃO DO PRODUTO

4.1 Disposição da superfície de confeção



- 1 Zona de cozedura
- 2 Painel de comandos

4.2 Disposição do painel de comandos





Utilize os campos do sensor para controlar o aparelho. Os visores, indicadores e sons indicam as funções que estão em funcionamento.

Campo do sensor	Função	Comentário
1	Ligado/Desligado	Para activar e desactivar a placa.
2	-	Para seleccionar a zona de cozedura.
3 -	Indicador do grau de cozedura	Para indicar o grau de cozedura.
4 + / -	-	Para seleccionar o grau de cozedura.

4.3 Indicadores de grau de aquecimento

Visor	Do ciclo
	A zona de confeção está desactivada.
-	A zona de confeção está activada.
+ dígito	Existe uma anomalia.


Visor	Do ciclo
	Uma zona de confeção ainda está quente (calor residual).
	Desligar automático ativo.

5. UTILIZAÇÃO DIÁRIA

AVISO!

Consulte os capítulos relativos à segurança.


5.1 Activar e desactivar

Toque em  durante 1 segundo para activar ou desactivar a placa.

5.2 Desligar automático

A função desactiva automaticamente a placa nas seguintes situações:



- Quando todas as zonas de cozedura estão desactivadas,
- Quando, após a activação da placa, não é definido qualquer grau de cozedura,
- Quando ocorrer um derrame ou quando for colocado algum objecto sobre o painel de comandos durante mais de 10 segundos (tacho, pano, etc.). É emitido um sinal sonoro e a placa desactiva-se. Retire o objecto ou limpe o painel de comandos.
- Quando não desactiva uma zona de cozedura nem altera o grau de cozedura.

Após algum tempo, a indicação  acende-se e a placa desactiva-se.

Relação entre o grau de cozedura e o tempo ao fim do qual a placa se desactiva:



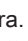

Grau de confeção	A placa desactiva-se após
1 - 2	6 horas
3 - 4	5 horas
5	4 horas
6 - 9	1.5 horas

5.3 Seleccionar a zona de cozedura

Para seleccionar uma zona de cozedura, toque no campo do sensor  correspondente a essa zona. O visor mostra o grau de cozedura ().


5.4 Grau de cozedura


Selecione a zona de cozedura.

Toque em  para aumentar o grau de cozedura. Toque em  para diminuir o grau de cozedura. Toque em  e  simultaneamente para desactivar a zona de cozedura.

5.5 Indicador de calor residual

AVISO!

 Enquanto o indicador estiver visível, existe o risco de queimaduras devido ao calor residual.

O indicador  acende-se quando uma zona de cozedura está quente.

O indicador também pode acender-se:

- para as zonas de aquecimento adjacentes, mesmo que não as esteja a usar,
- quando um tacho quente é colocado numa zona de aquecimento fria,
- quando a placa está desactivada mas a zona de aquecimento ainda está quente.

O indicador desaparece quando a zona de aquecimento tiver arrefecido.

6. SUGESTÕES E DICAS

AVISO!

Consulte os capítulos relativos à segurança.

6.1 Tachos

- Para evitar o sobreaquecimento e melhorar o desempenho das zonas, o tacho deve ser o mais espesso e plano possível.
- Certifique-se de que as bases das panelas estão limpas e secas antes de as colocar na superfície da placa.
- Tenha sempre cuidado para não deslizar ou esfregar o tacho nas extremidades e

cantos do vidro, pois pode lascar ou danificar a superfície do vidro.



Os tachos feitos de aço esmaltado ou que tenham fundos de alumínio ou cobre poderão causar uma alteração de cor na superfície de vitrocerâmica.

6.2 Guia de cozedura simplificado



Os dados apresentados na tabela servem apenas como referência.

Definição de cozedura	Utilize para:	Tempo (min.)	Sugestões
1	Manter os alimentos cozinhados quentes.	conforme necessário	Coloque uma tampa no tacho.
1 - 2	Molho holandês; derreter: manteiga, chocolate, gelatina.	5 - 25	Misture regularmente.
2	Solidificar: omeletas fofas, ovos cozidos.	10 - 40	Cozinhe com uma tampa.
2 - 3	Cozer arroz e pratos à base de leite em lume brando, aquecer refeições pré-cozinhadas.	25 - 50	Adicione, no mínimo, duas partes de líquido para uma parte de arroz e mexa os pratos à base de leite a meio do processo.
3 - 4	Cozer legumes, peixe e carne a vapor.	20 - 45	Adicione algumas colheres de sopa de água. Verifique a quantidade de água durante o processo.
4 - 5	Cozinhar batatas e outros legumes a vapor.	20 - 60	Cubra o fundo da panela com 1-2 cm de água. Verifique o nível de água durante o processo. Mantenha a tampa na panela.
4 - 5	Cozer grandes quantidades de alimentos, guisados e sopas.	60 - 150	Até 3 l de líquido mais ingredientes.
6 - 7	Fritura ligeira: escalopes, cordon bleu de vitela, costeletas, rissóis, salsichas, figado, roux, ovos, panquecas, sonhos.	conforme necessário	Vire, quando necessário.
7 - 8	Fritura intensa, batatas "palitos" gratinadas, bifes do lombo, bifes.	5 - 15	Vire, quando necessário.
9	Ferver água, cozer massa, estufar carne (goulash, guisado), batatas fritas.		

7. MANUTENÇÃO E LIMPEZA

AVISO!

Consulte os capítulos relativos à segurança.

7.1 Informações gerais

- Limpe a placa após cada utilização.
- Utilize sempre o acessório com a base limpa.
- Riscos ou manchas escuras na superfície não afetam o funcionamento da placa.
- Utilize um agente de limpeza especial adequado para a superfície da placa.
- Utilize sempre um raspador recomendado para placas com superfície de vidro. Utilize o raspador apenas como ferramenta adicional para limpar o vidro após o procedimento de limpeza padrão.

AVISO!

Não utilize facas ou quaisquer outras ferramentas metálicas afiadas para limpar a superfície do vidro.

7.2 Limpar a placa

- **Remova imediatamente:** plástico derretido, folha de plástico, sal, açúcar e alimentos com açúcar, caso contrário a sujidade pode danificar a placa. Tenha cuidado para evitar queimaduras. Utilize um raspador especial sobre a superfície de vidro em ângulo agudo e desloque a lâmina sobre a superfície.
- **Retire quando a placa estiver suficientemente fria:** manchas de calcário, água ou gordura, descolorações nas partes metálicas brilhantes. Limpe a placa com um pano húmido e um detergente não abrasivo. Após a limpeza, seque a placa com um pano macio.
- **Remova a descoloração nas partes metálicas brilhantes:** utilize uma solução de água com vinagre e limpe a superfície de vidro com um pano.




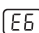
8. RESOLUÇÃO DE PROBLEMAS

AVISO!

Consulte os capítulos relativos à segurança.

8.1 O que fazer se...

Problema	Causa possível	Solução
Não consegue ativar ou utilizar a placa.	A placa não está ligada à corrente elétrica ou não está corretamente ligada.	Verifique se a placa está corretamente ligada à corrente elétrica.
	O fusível está fundido.	Certifique-se de que o fusível é a causa da anomalia. Se o fusível se fundir diversas vezes, contacte um electricista qualificado.
	Não configurou a definição de aquecimento durante 10 segundos.	Ative novamente a placa e defina a definição de aquecimento em menos de 10 segundos.

Problema	Causa possível	Solução
	Tocou em 2 ou mais campos do sensor em simultâneo.	Toque em apenas um campo do sensor.
	Há água ou manchas de gordura no painel de comandos.	Limpe o painel de comandos.
Pode ouvir um som constante.	A ligação eléctrica não está correta.	Desligue a placa da corrente eléctrica. Peça a um electricista qualificado que verifique a instalação.
É emitido um sinal acústico e a placa desativa-se. É emitido um sinal acústico quando a placa é desativada.	Colocou alguma coisa sobre um ou mais campos do sensor.	Retire o objeto dos campos do sensor.
A placa desativa-se.	Colocou alguma coisa sobre o campo do sensor  .	Retire o objeto do campo do sensor.
O indicador de calor residual não acende.	A zona não está quente porque foi ativada apenas por pouco tempo ou o sensor está danificado.	Se a zona tiver funcionado durante tempo suficiente para ficar quente, fale com um Centro de Assistência Técnica Autorizado.
O painel de comandos fica quente ao toque.	O tacho é demasiado grande ou está demasiado próximo do painel de comandos.	Coloque tachos grandes numa das zonas de aquecimento de trás, se possível.
 e um número acendem-se.	A placa apresenta um erro.	Desative a placa e ative-a novamente após 30 segundos. Se  se ligar novamente, desligue a placa da corrente eléctrica. Após 30 segundos, ligue a placa novamente. Se o problema continuar, entre em contacto com um Centro de Assistência Técnica Autorizado.
 acende-se.	A segunda fase da alimentação eléctrica está em falta.	Verifique se a placa está corretamente ligada à corrente eléctrica. Retire o fusível, aguarde um minuto e volte a introduzir o fusível.

8.2 Se não conseguir encontrar uma solução...

Se não conseguir encontrar uma solução para o problema, contacte o seu fornecedor ou um Centro de Assistência Técnica Autorizado. Indique os dados da placa de características. Indique também o código de três letras da placa vitrocerâmica (no canto da superfície de vidro) e a mensagem de erro


apresentada. Certifique-se de que utilizou a placa corretamente. Caso contrário, a manutenção efetuada pelo Técnico de Assistência ou pelo fornecedor não será gratuita, mesmo durante o período de garantia. As informações relativas ao período de garantia e aos Centros de Assistência Técnica Autorizados encontram-se no folheto de garantia.

9. DADOS TÉCNICOS

9.1 Placa de classificação

Modelo LRR6430CK
Tipo 60 HAD 54 AO

N.º de série
ELECTROLUX

PNC 949 492 747 00
220 - 240 V / 400 V 2N, 50 - 60 Hz
Fabricado em: e Roménia
6.5 kW


9.2 Especificações das zonas de cozedura

Zona de cozedura	Potência nominal (definição de aquecimento máxima) [W]	Diâmetro da zona de cozedura [mm]
Dianteiro esquerdo	2300	210
Traseiro esquerdo	1200	145
Dianteiro direito	1200	145
Traseiro direito	1800	180

Para otimizar a cozedura, utilize um tacho com diâmetro não superior ao da zona de cozedura.

10. EFICIÊNCIA ENERGÉTICA

10.1 Informação do produto

Identificação do modelo	LRR6430CK	
Tipo de placa	Placa encastrada	
Número de zonas de aquecimento	4	
Tecnologia de aquecimento	Aquecimento radiante	
Diâmetro das zonas de aquecimento circulares (Ø)	Dianteiro esquerdo	21.0cm
	Traseiro esquerdo	14.5cm
	Dianteiro direito	14.5cm
	Traseiro direito	18.0cm
Consumo de energia por zona de aquecimento (EC electric cooking)	Dianteiro esquerdo	200.1Wh/kg
	Traseiro esquerdo	188.0Wh/kg
	Dianteiro direito	188.0Wh/kg
	Traseiro direito	191.6Wh/kg
Consumo de energia da placa (EC electric hob)	191.9Wh/kg	

IEC / EN 60350-2 - Aparelhos elétricos domésticos para cozinhar - Parte 2: Placas – Métodos para medir o desempenho.


10.2 Placa economizadora de energia


Pode poupar energia nos cozinhados do dia a dia se seguir as sugestões abaixo.

- Ao aquecer água, utilize apenas a quantidade de que necessita.
- Sempre que possível, coloque tampas nos recipientes.
- Coloque o recipiente na zona de confeção antes de a ativar.

- A base do tacho deve ter o mesmo diâmetro que a zona de cozedura.
- Coloque os recipientes mais pequenos nas zonas de confeção mais pequenas.
- Coloque os recipientes diretamente no centro das zonas de confeção.
- Utilize o aquecimento residual para manter os alimentos quentes ou para derretê-los.

11. PREOCUPAÇÕES AMBIENTAIS

Recicle os materiais que apresentem o símbolo . Coloque a embalagem nos contentores indicados para reciclagem. Ajude a proteger o ambiente e a saúde pública através da reciclagem dos aparelhos eléctricos e electrónicos. Não elimine os

aparelhos que tenham o símbolo  juntamente com os resíduos domésticos. Coloque o produto num ponto de recolha para reciclagem local ou contacte as suas autoridades municipais.

Le damos la bienvenida a Electrolux. Gracias por elegir nuestro aparato.



Obtener consejos, folletos, soluciones a problemas e información de servicio y reparación:
www.electrolux.com/support

Salvo modificaciones.

CONTENIDO

1. INFORMACIÓN SOBRE SEGURIDAD.....	72
2. INSTRUCCIONES DE SEGURIDAD.....	74
3. INSTALACIÓN.....	77
4. DESCRIPCIÓN DEL PRODUCTO.....	78
5. USO DIARIO.....	79
6. CONSEJOS.....	80
7. MANTENIMIENTO Y LIMPIEZA.....	81
8. SOLUCIÓN DE PROBLEMAS.....	82
9. DATOS TÉCNICOS.....	83
10. EFICACIA ENERGÉTICA.....	84
11. ASPECTOS MEDIOAMBIENTALES.....	84

1. ⚠ INFORMACIÓN SOBRE SEGURIDAD

Antes de instalar y utilizar el aparato, lea atentamente las instrucciones facilitadas. El fabricante no se hace responsable de lesiones o daños producidos como resultado de una instalación o un uso incorrectos. Conserve siempre estas instrucciones en lugar seguro y accesible para futuras consultas.

1.1 Seguridad de niños y personas vulnerables

- Este aparato puede ser utilizado por niños de 8 años en adelante y personas cuyas capacidades físicas, sensoriales o mentales estén disminuidas o que carezcan de la experiencia y conocimientos suficientes para manejarlo, siempre que cuenten con las instrucciones o la supervisión sobre el uso del electrodoméstico de forma segura y comprendan los riesgos. Es necesario mantener alejados del aparato a los niños de menos de 8 años, así como a las

personas con minusvalías importantes y complejas, salvo que estén bajo supervisión continua.

- Es necesario vigilar a los niños para que no jueguen con el aparato.
- Mantenga todo el material de embalaje fuera del alcance de los niños y deséchelo de forma adecuada.
- **ADVERTENCIA:** El horno y las piezas accesibles se calientan mucho durante el funcionamiento. Mantenga a los niños y las mascotas alejados del aparato cuando esté en uso y cuando se enfríe.
- Si este aparato tiene un bloqueo de seguridad para niños, debe activarlo.
- La limpieza y mantenimiento de usuario del producto no podrán ser realizados por niños sin supervisión.

1.2 Instrucciones generales de seguridad

- Este aparato está diseñado exclusivamente para cocinar.
- Este aparato está diseñado para uso doméstico en interiores.
- Este aparato se puede utilizar en oficinas, habitaciones de hotel, habitaciones de Bed&Breakfast, casas de campo y otros alojamientos similares donde dicho uso no exceda (en promedio) los niveles de uso doméstico.
- **ADVERTENCIA:** El horno y las piezas accesibles se calientan mucho durante el funcionamiento. Preste mucha atención para no tocar las resistencias.
- **ADVERTENCIA:** Cocinar con grasa sin estar presente puede resultar peligroso, ya que podría ocasionarse un incendio.
- El humo es una indicación de sobrecalentamiento. No utilizar nunca agua para apagar el fuego de cocción. Apagar el aparato y cubrir las llamas del aparato con una manta ignífuga o una tapa.
- **ADVERTENCIA:** El aparato no se debe alimentar a través de un dispositivo de conmutación externo, como un

temporizador, ni conectarse a un circuito que se encienda y apague regularmente por un servicio público.

- **PRECAUCIÓN:** El proceso de cocción debe hacerse bajo supervisión. El proceso de cocción breve debe ser supervisado permanentemente.
- **ADVERTENCIA:** Peligro de incendio: No guarde objetos sobre las superficies de cocción.
- No coloque objetos metálicos, como cuchillos, tenedores, cucharas o tapaderas sobre la superficie de la placa, ya que podrían calentarse demasiado.
- No utilice el aparato antes de instalarlo en la estructura empotrada.
- No utilice un limpiador a vapor para limpiar el aparato.
- Si la superficie de vitrocerámica/cristal está agrietada, apague el aparato y desenchúfelo de la red eléctrica. Si el aparato está conectado directamente a la red eléctrica mediante una caja de empalmes, quite el fusible para desconectarlo de la alimentación eléctrica. En cualquier caso, póngase en contacto con el servicio técnico autorizado.
- Si el cable de alimentación está dañado, debe ser reemplazado por el fabricante, un servicio autorizado o personas cualificadas de manera similar para evitar un peligro.
- **ADVERTENCIA:** Utilice exclusivamente protecciones para la placa de cocción diseñadas por el fabricante del aparato o indicadas en sus instrucciones de uso como apropiadas, o bien las protecciones incluidas con el aparato. El uso de protectores inadecuados puede provocar accidentes.

2. INSTRUCCIONES DE SEGURIDAD

2.1 Instalación

ADVERTENCIA!

Solo un técnico cualificado puede instalar el aparato.

ADVERTENCIA!

Podría sufrir lesiones o dañar el aparato.

- Retire todo el embalaje.
- No instale ni utilice un aparato dañado.

- Siga las instrucciones de instalación suministradas con el aparato.
- Respete siempre la distancia mínima entre el aparato y los demás electrodomésticos y mobiliario.
- Tenga cuidado al mover el aparato, porque es pesado. Utilice siempre guantes de protección y calzado cerrado.
- Proteja las superficies cortadas del armario con un material sellante para evitar que la humedad las hinche.
- Proteja la parte inferior del aparato del vapor y la humedad.
- No instale el aparato junto a una puerta ni debajo de una ventana. De esta forma se evita que los utensilios de cocina calientes caigan del aparato cuando la puerta o la ventana estén abiertas.
- Cuando instale el aparato encima de cajones, asegúrese de que hay suficiente espacio entre la parte inferior del aparato y el cajón superior para que circule el aire.
- La base del aparato se puede calentar. Asegúrese de colocar un panel de separación hecho de contrachapado, material de armazón para cocina u otro material incombustible bajo el aparato para evitar el acceso a la base.
- El panel de separación tiene que cubrir completamente el área por debajo de la placa.

2.2 Conexión eléctrica

ADVERTENCIA!

Riesgo de incendios y descargas eléctricas.

- Todas las conexiones eléctricas deben ser realizadas por un electricista cualificado.
- El aparato debe conectarse a tierra.
- Antes de efectuar cualquier tipo de operación, compruebe que el aparato esté desenchufado de la corriente eléctrica.
- Asegúrese de que los parámetros de la placa de características son compatibles con los valores eléctricos del suministro eléctrico.
- Asegúrese de que el aparato está instalado correctamente. Un cable de red o enchufe (en su caso) flojo o inadecuado puede provocar que el terminal se caliente.

- Utilice el cable de alimentación de red correcto.
- No deje que el cable de alimentación eléctrica se enrede.
- Asegúrese de que haya instalada una protección contra descargas eléctricas.
- Utilice la abrazadera de alivio de tensión del cable.
- Asegúrese de que el cable o el enchufe (en su caso) no toquen el aparato caliente ni utensilios de cocina calientes cuando conecte el aparato a una toma.
- No utilice adaptadores de enchufes múltiples ni cables prolongadores.
- Asegúrese de no dañar el enchufe de red (en su caso) ni el cable de red. Póngase en contacto con un electricista o con nuestro servicio técnico autorizado para cambiar un cable de alimentación dañado.
- Los mecanismos de protección contra descargas eléctricas de componentes con corriente y aislados deben fijarse de forma que no puedan aflojarse sin utilizar herramientas.
- Conecte el enchufe a la toma de corriente únicamente cuando haya terminado la instalación. Asegúrese de tener acceso al enchufe del suministro de red una vez finalizada la instalación.
- Si la toma de corriente está floja, no conecte el enchufe.
- No desconecte el aparato tirando del cable de conexión a la red. Tire siempre del enchufe.
- Use únicamente dispositivos de aislamiento apropiados: línea con protección contra los cortocircuitos, fusibles (tipo tornillo que puedan retirarse del soporte), dispositivos de fuga a tierra y contactores.
- La instalación eléctrica debe tener un dispositivo de aislamiento que permita desconectar el aparato de todos los polos de la red. El dispositivo de aislamiento debe tener una apertura de contacto con una anchura mínima de 3 mm.

2.3 Uso

ADVERTENCIA!

Riesgo de lesiones, quemaduras y descargas eléctricas.

- No cambie las especificaciones de este aparato.
- Retire todo el embalaje, el etiquetado y la película protectora (si procede) antes del primer uso.
- Asegúrese de que las aberturas de ventilación no están bloqueadas.
- No deje el aparato desatendido durante el funcionamiento.
- Apague las zonas de cocción después de cada uso.
- No coloque cubiertos ni tapaderas sobre las zonas de cocción. Pueden calentarse.
- No utilice el aparato con las manos mojadas ni con agua en contacto.
- No utilice el aparato como superficie de trabajo ni para depositar objetos.
- Si la superficie del aparato está agrietada, desconecte inmediatamente el aparato de la toma de corriente. Esto debe hacerse para evitar descargas eléctricas.
- Cuando se coloca comida en aceite caliente, puede saltar.
- No ponga papel de aluminio ni otros materiales entre la superficie de cocción y el utensilio de cocina, a menos que el fabricante de este aparato indique lo contrario.
- Utilice únicamente en este aparato accesorios recomendados por el fabricante.

⚠ ADVERTENCIA!

Riesgo de incendio y explosión.

- Las grasas y el aceite pueden liberar vapores inflamables al calentarse. Mantenga cualquier llama u objeto caliente alejado de grasas y aceites cuando los use para cocinar.
- Los vapores que liberan los aceites muy calientes pueden provocar combustiones espontáneas.
- El aceite usado, que puede contener restos de alimentos, puede provocar fuego a menor temperatura que el aceite que se usa por primera vez.
- No coloque productos inflamables o artículos mojados con productos inflamables dentro, cerca o sobre el aparato.

⚠ ADVERTENCIA!

Riesgo de daños en el aparato.

- No coloque utensilios de cocina calientes sobre el panel de control.
- No coloque una tapa caliente sobre la superficie de cristal de la placa de cocción.
- No deje que el contenido de los recipientes hierva hasta evaporarse.
- Tenga cuidado de no dejar caer objetos ni utensilios de cocina sobre el aparato. La superficie puede dañarse.
- No encienda las zonas de cocción con utensilios de cocina vacíos ni sin utensilios de cocina.
- Los utensilios de cocina de hierro fundido, aluminio que tengan la base dañada pueden causar arañazos en el vidrio o la cerámica de vidrio. Levante siempre estos objetos cuando tenga que moverlos sobre la superficie de cocción.

2.4 Cuidado y limpieza

- Limpie periódicamente el aparato para evitar el deterioro del material de la superficie.
- Apague el aparato y déjelo enfriar antes de limpiarlo.
- No utilice agua pulverizada ni vapor para limpiar el aparato.
- Limpie el aparato con un paño suave humedecido. Utilice solo detergentes neutros. No utilice productos abrasivos, estropajos duros, disolventes ni objetos de metal, a menos que se indique lo contrario.

2.5 Asistencia técnica

- Para reparar el aparato, póngase en contacto con el centro de servicio autorizado. Utilice solamente piezas de recambio originales.
- En cuanto a la(s) bombilla(s) de este producto y las de repuesto vendidas por separado: Estas bombillas están destinadas a soportar condiciones físicas extremas en los aparatos domésticos, como la temperatura, la vibración, la humedad, o están destinadas a señalar información sobre el estado de funcionamiento del aparato. No están

destinadas a utilizarse en otras aplicaciones y no son adecuadas para la iluminación de estancias domésticas.

2.6 Eliminación

⚠ ADVERTENCIA!

Existe riesgo de lesiones o asfixia.

- Contacte con las autoridades locales para saber cómo desechar correctamente el aparato.
- Desconecte el aparato de la red.
- Corte el cable eléctrico cerca del aparato y deséchelo.

3. INSTALACIÓN

⚠ ADVERTENCIA!

Consulte los capítulos sobre seguridad.

3.1 Antes de la instalación

Antes de instalar la placa de cocción, anote la información siguiente de la placa de características. La placa de características está situada en la parte inferior de la placa de cocción.

Número de serie

3.2 Placas empotradas

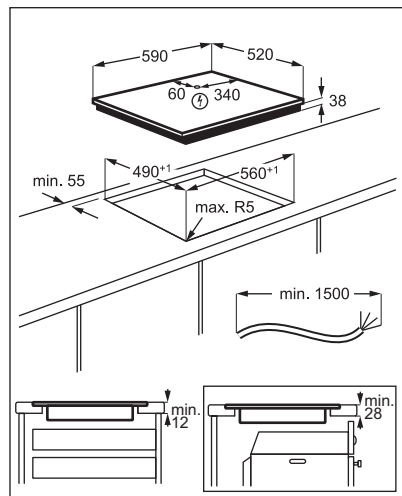
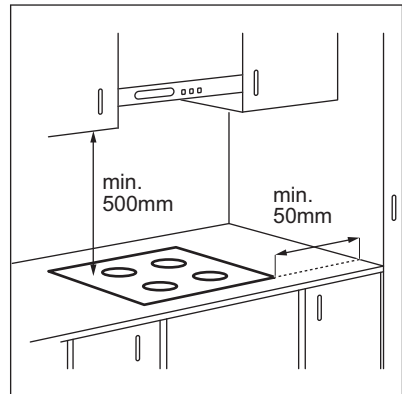
Las placas de cocción que han de ir integradas en la cocina solo deben utilizarse una vez encastradas en los muebles adecuados y con las encimeras y superficies de trabajo apropiadas.

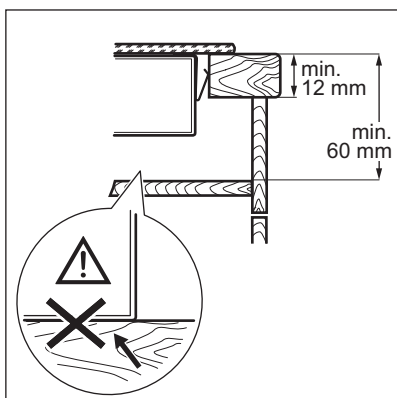
3.3 Cable de conexión

- La placa se suministra con un cable de conexión y .
- Para sustituir el cable de alimentación dañado, utilice cable tipo H05V2V2-F que resiste una temperatura de 90 °C o superior. Póngase en contacto con el Servicio técnico oficial. El cable de conexión solo debe sustituirlo un electricista cualificado.

3.4 Montaje

Si instala la placa debajo de una campana, consulte las instrucciones de instalación de la campana para ver la distancia mínima entre los aparatos.



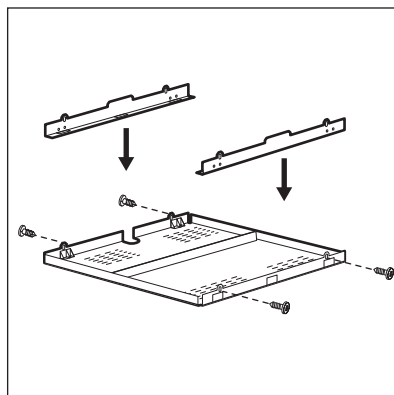


Para encontrar el tutorial de vídeo "Cómo instalar la placa de cocción radiante Electrolux - Instalación en encimera", escriba el nombre completo indicado en el gráfico siguiente.



How to install your Electrolux Radiant Hob - Worktop installation

3.5 Caja de protección



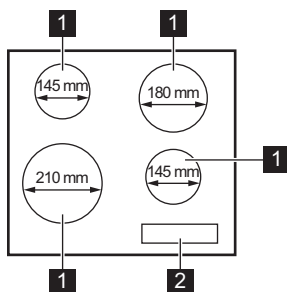
Si utiliza una caja de protección (accesorio adicional), el suelo protector directamente bajo la placa no es necesario. El accesorio de la caja de protección puede no estar disponible en algunos países. Póngase en contacto con el servicio de asistencia al cliente.



No se puede utilizar la caja de protección si se instala la placa de cocción encima de un horno.

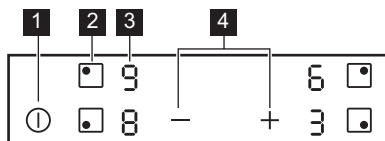
4. DESCRIPCIÓN DEL PRODUCTO

4.1 Disposición de las zonas de cocción



- 1** Zona de cocción
- 2** Panel de control

4.2 Disposición del panel de control



Utilice el aparato con los sensores. Las pantallas, indicadores y señales acústicas indican qué funciones están en funcionamiento.

Sensor	Función	Comentario
1	⏻	Encendido/Apagado Para activar y desactivar la placa.
2	■	- Para seleccionar una zona de cocción.
3	-	Indicador del nivel de calor Para mostrar el nivel de calor.
4	+ / -	- Para ajustar la temperatura.

4.3 Indicación de la temperatura en pantalla

Pantalla	Descripción
0	La zona de cocción está apagada.
i - 9	La zona de cocción está en funcionamiento.
E + número	Hay un fallo de funcionamiento.
H	La zona de cocción continúa estando caliente (calor residual).
-	Desconexión automática está en funcionamiento.

5. USO DIARIO

⚠ ADVERTENCIA!

Consulte los capítulos sobre seguridad.

5.1 Activación y desactivación

Toque **⏻** durante 1 segundo para encender o apagar el la placa de cocción.

5.2 Desconexión automática



La función desconecta automáticamente la placa de cocción siempre que:

- todas las zonas de cocción están apagadas,
- no se ajusta un nivel de calor después de encender la placa,
- se vierte algo o se coloca algún objeto sobre el panel de control durante más de 10 segundos (un recipiente, un trapo, etc.). Se emite una señal acústica y la placa de cocción se apaga. Retire el objeto o limpie el panel de control.
- no apaga una zona de cocción ni cambia la temperatura. Al cabo de un cierto tiempo, se enciende **■** y se apaga la placa.

Relación entre el ajuste de temperatura y el tiempo tras el que se apaga la placa de cocción:

Ajuste del nivel de calor	La placa de cocción se apaga
1 - 2	6 horas
3 - 4	5 horas
5	4 horas
6 - 9	1,5 hora

5.3 Selección de la zona de cocción



Para seleccionar la zona de cocción, toque el sensor  correspondiente a esta zona. La pantalla muestra el ajuste de calor (.

5.4 Ajuste de temperatura

Ajuste la zona de cocción.


Toque  para aumentar el nivel de calor.


Toque  para reducir el nivel de calor.

Toque  y  al mismo tiempo para apagar la zona de cocción.

5.5 Indicador de calor residual

ADVERTENCIA!

 Mientras el indicador esté encendido, existe riesgo de quemaduras por el calor residual.

El indicador  aparece cuando una zona de cocción está caliente.

También puede aparecer el indicador:

- para las zonas de cocción adyacentes, incluso si no las utiliza,
- cuando se colocan recipientes calientes en la zona de cocción fría,
- cuando la placa está desactivada pero la zona de cocción sigue caliente.

El indicador desaparece cuando la zona de cocción se enfría.

6. CONSEJOS

ADVERTENCIA!

Consulte los capítulos sobre seguridad.

6.1 Utensilios de cocina

- Para evitar el sobrecalentamiento y mejorar el rendimiento de las distintas zonas, el utensilio de cocina debe ser lo más grueso y plano posible.
- Asegúrese de que las bases de los utensilios estén limpias y secas antes de colocarlas sobre la placa de cocción.
- Tenga siempre cuidado de no deslizar ni frotar el utensilio de cocina por los bordes y las esquinas del vidrio, ya que podría astillar o dañar la superficie vitrocerámica.

Información

Los utensilios de cocina fabricados con acero esmaltado y bases de aluminio o cobre pueden provocar cambios de color de la superficie vitrocerámica.

6.2 Guía de cocción simplificada

Información

Los datos de la tabla son valores orientativos.

Ajuste de temperatura	Usar para:	Tiempo (min)	Consejos
1	Mantener calientes los alimentos.	según sea necesario	Tapar los utensilios de cocina.

Ajuste de temperatura	Usar para:	Tiempo (min)	Consejos
1 - 2	Salsa holandesa, fundir: mantequilla, chocolate o gelatina.	5 - 25	Mezcla de vez en cuando.
2	Solidificar: tortillas esponjosas, huevos al plato.	10 - 40	Cocina el plato con una tapa.
2 - 3	Arroces y platos cocinados con leche, calentar comidas preparadas.	25 - 50	Añadir al menos el doble de líquido que de arroz; los platos lácteos deben removerse a media cocción.
3 - 4	Verduras al vapor, pescado, carne.	20 - 45	Añada unas cucharadas de agua. Compruebe la cantidad de agua durante el proceso.
4 - 5	Patatas al vapor y otras verduras.	20 - 60	Cubra el fondo del utensilio con 1-2 cm de agua. Compruebe la cantidad de agua durante el proceso. Mantenga la tapa en el utensilio.
4 - 5	Cocinar grandes cantidades de alimentos, estofados y sopas.	60 - 150	Hasta 3 l de líquido más los ingredientes.
6 - 7	Fritura ligera: escalopes, cordon bleu de ternera, chuletas, hamburguesas, salchichas, hígado, rebozados, huevos, tortitas, rosquillas.	según sea necesario	Dele la vuelta cuando sea necesario.
7 - 8	Fritura fuerte: hash browns, filetes de lomo, bistecs.	5 - 15	Dele la vuelta cuando sea necesario.
9	Hervir agua, cocer pasta, dorar carne (gulash, asado), patatas fritas.		

7. MANTENIMIENTO Y LIMPIEZA

ADVERTENCIA!

Consulte los capítulos sobre seguridad.

7.1 Información general

- Limpie la placa después de cada uso.
- Utilice siempre recipientes cuya base esté limpia.
- Los arañazos o las marcas oscuras en la superficie no afectan al funcionamiento de la placa.
- Utilice un limpiador especial para placas vitrocerámicas.
- Utilice siempre un raspador recomendado para placas vitrocerámicas. Utilice el raspador solo como herramienta adicional para limpiar la superficie de vidrio después del procedimiento de limpieza estándar.

ADVERTENCIA!

No utilice cuchillos ni ninguna otra herramienta metálica afilada para limpiar la superficie vitrocerámica.

7.2 Limpieza de la placa vitrocerámica

- **Retirar inmediatamente:** plástico derretido, película de plástico, sal, azúcar y alimentos con azúcar; de lo contrario, la suciedad puede dañar la placa. Tenga cuidado para evitar quemaduras. Utilice un rascador especial sobre la superficie del cristal formando un ángulo agudo y arrastre la hoja para eliminar la suciedad.
- **Retirar cuando la placa esté lo suficientemente fría:** marcas de cal, marcas de agua, manchas de grasa o decoloración metálica brillante. Limpie la

placa con un paño suave humedecido con agua y detergente no abrasivo. Después de la limpieza, seque la placa con un paño suave.

- **Eliminar la decoloración metálica brillante:** usar una solución de agua con


vinagre y limpiar la superficie de vidrio con un paño.


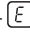

8. SOLUCIÓN DE PROBLEMAS

ADVERTENCIA!

Consulte los capítulos sobre seguridad.

8.1 Qué hacer si...

Problema	Posible causa	Solución
La placa no se enciende o no funciona.	La placa no está conectada a un suministro eléctrico o está mal conectada.	Compruebe si la placa se ha conectado correctamente a la red eléctrica.
	Ha saltado el fusible.	Asegúrese de que el fusible es la causa del fallo de funcionamiento. Si el fusible se funde repetidamente, consulte a un electricista cualificado.
	No ha ajustado la temperatura antes de que transcurran 10 segundos.	Vuelva a encender la placa y ajuste el nivel de calor en menos de 10 segundos.
	Ha pulsado 2 o más sensores al mismo tiempo.	Toque solo un sensor.
Se oye un pitido constante.	Hay agua o grasa en el panel de control.	Limpe el panel de control.
	La conexión eléctrica no es correcta.	Desconecte la placa de cocción de la red eléctrica. Pida a un electricista cualificado que compruebe la instalación.
	Ha colocado uno o varios sensores.	Retire el objeto de los sensores.
Se emite una señal acústica y la placa se apaga. Se emite una señal acústica cuando la placa se apaga.	Ha colocado algo sobre el sensor  .	Retire el objeto del sensor.
La placa se apaga.	La zona no está caliente porque ha funcionado poco tiempo o el sensor está dañado.	Si la zona ha funcionado el tiempo suficiente como para estar caliente, consulte con el centro de servicio autorizado.
El indicador de calor residual no se enciende.	El utensilio de cocina es demasiado grande o está colocado demasiado cerca del panel de control.	Coloque los utensilios de cocina grandes en las zonas traseras si es posible.

Problema	Posible causa	Solución
 y un número se encienden.	Se ha producido un error en la placa.	Apague la placa y vuelva a encenderla después de 30 segundos. Si vuelve a aparecer  , desconecte la placa de cocción de la red eléctrica. Espere 30 segundos antes de volver a conectar la placa. Si el problema continúa, póngase en contacto con el Centro de servicio técnico.
 se enciende.	Falta la segunda fase de la alimentación eléctrica.	Compruebe si la placa se ha conectado correctamente a la red eléctrica. Quite el fusible, espere un minuto e inserte el fusible de nuevo.

8.2 Si no encuentra una solución...

Si no logra subsanar el problema, póngase en contacto con su distribuidor o un centro de servicio técnico. Facilite los datos de la placa de características. Indique también el código de tres dígitos de la vitrocerámica (se encuentra en la esquina de la superficie del cristal) y aparece un mensaje de error.

Asegúrese de que manipula la placa correctamente. De lo contrario, el técnico de servicio o el distribuidor facturarán la reparación efectuada, incluso durante el periodo de garantía. La información sobre el periodo de garantía y los centros de servicio autorizados figuran en el folleto de garantía.

9. DATOS TÉCNICOS

9.1 Placa de datos técnicos

Modelo LRR6430CK
Tipo 60 HAD 54 AO

Nº serie:
ELECTROLUX

Número de producto (PNC) 949 492 747 00
220 - 240 V / 400 V 2N, 50 - 60 Hz
Fabricado en: Rumanía
6.5 kW



9.2 Especificaciones de la zona de cocción

Zona de cocción	Potencia nominal (ajuste de temperatura máx.) [W]	Diámetro de la zona de cocción [mm]
Delantera izquierda	2300	210
Trasera izquierda	1200	145
Parte del. der.	1200	145
Parte tras. der.	1800	180

Para obtener un resultado de cocción óptimo, utilice utensilios de cocina con un diámetro no mayor al de la zona de cocción.

10. EFICACIA ENERGÉTICA

10.1 Información del producto

Identificación del modelo	LRR6430CK	
Tipo de placa	Placa empotrada	
Número de zonas de cocción	4	
Tecnología de calentamiento	Calentador radiante	
Diámetro de las zonas de cocción circulares (Ø)	Delantera izquierda	21.0cm
	Trasera izquierda	14.5cm
	Parte del. der.	14.5cm
	Parte tras. der.	18.0cm
Consumo energético por zona de cocción (EC electric cooking)	Delantera izquierda	200.1Wh/kg
	Trasera izquierda	188.0Wh/kg
	Parte del. der.	188.0Wh/kg
	Parte tras. der.	191.6Wh/kg
Consumo energético de la placa (EC electric hob)	191.9Wh/kg	

IEC / EN 60350-2 - Aparatos electrodomésticos de cocción - Parte 2:
Placas: Métodos de medición del rendimiento


10.2 Ahorro de energía


Puede ahorrar energía durante la cocción diaria si sigue los siguientes consejos.

- Cuando caliente agua, use solo la cantidad que necesite.
- Si es posible, coloque siempre las tapas en los utensilios de cocina.
- Antes de activar la zona de cocción, coloque los recipientes encima.

- El fondo del utensilio que va a utilizar debe tener el mismo diámetro que la zona de cocción.
- Coloque los utensilios de cocina más pequeños en las zonas de cocción más pequeñas.
- Coloque los utensilios de cocina directamente en el centro de la zona de cocción.
- Utilice el calor residual para mantener la comida caliente o para descongelarla.

11. ASPECTOS MEDIOAMBIENTALES

Recicle los materiales con el símbolo . Coloque el material de embalaje en los contenedores adecuados para su reciclaje. Ayude a proteger el medio ambiente y la salud pública, así como a reciclar residuos de aparatos eléctricos y electrónicos. No

deseche los aparatos marcados con el símbolo  junto con los residuos domésticos. Lleve el producto a su centro de reciclaje local o póngase en contacto con su oficina municipal.







electrolux.com

867384445-A-502023



CE